



Dossier Técnico

Capítulo 2 – Fachadas

2.2 – Fixação Mecânica Oculta

Cement-bonded particleboards

Painel de partículas aglomeradas com cimento

Escritório

Av. Infante Dom Henrique 337 3º Piso
1800- 210 LISBOA, PORTUGAL

Fábrica

VIROC Portugal S.A.
Estrada Nacional 10
Km 44.7, Vale da Rosa
2914-519 SETÚBAL, PORTUGAL

In/ investwood

www.investwood.pt

ÍNDICE

2.	FACHADAS VENTILADAS	5
2.2	SISTEMA DE FIXAÇÃO MECÂNICA OCULTA	5
2.2.01	Estrutura de suporte em alumínio	6
2.2.02	Esquadros de suporte em alumínio.....	7
2.2.03	Corte térmico dos esquadros de suporte	9
2.2.04	Ancoragens para fixação dos esquadros.....	10
2.2.05	Buchas para fixação do isolamento térmico	11
2.2.06	Perfil rail disposto na horizontal para suporte dos grampos	11
2.2.07	Grampos.....	11
2.2.08	Ancoragem do sistema KARL.....	13
2.2.09	Espessuras recomendadas do painel Viroc em fachada e respetivas tolerâncias.....	13
2.2.10	Peso dos painéis.....	13
2.2.11	Formato máximo dos painéis aplicados em fachadas	13
2.2.12	Formato mínimo dos painéis aplicados em fachadas	14
2.2.13	Operações de montagem de uma fachada.....	14
2.2.14	Marcação e identificação dos elementos de fachada	14
2.2.15	Montagem dos esquadros de suporte.....	14
2.2.16	Fixação dos esquadros à parede de suporte	14
2.2.17	Montagem do isolamento térmico	14
2.2.18	Montagem dos perfis de suporte	14
2.2.19	Fixação dos perfis aos esquadros de suporte.....	15
2.2.20	Fixação dos perfis rail na horizontal.....	15
2.2.21	Corte dos painéis Viroc	16
2.2.22	Perfuração dos painéis Viroc.....	16
2.2.23	Preparação da superfície dos painéis Viroc.....	16
2.2.24	Envernizamento ou pintura dos painéis Viroc.....	16
2.2.25	Fixação dos grampos aos painéis Viroc	17
2.2.26	Instalação dos painéis.....	17
2.2.27	Juntas entre painéis.....	19
2.2.28	Ventilação da lâmina de ar	19
2.2.29	Perfis de ângulos	19
2.2.30	Limpeza dos painéis após aplicação.....	20
2.2.31	Substituição de um painel.....	20
2.2.32	Resistência ao Impacto.....	20
2.2.33	Ação do vento.....	21
2.2.34	Exemplo de verificação da segurança de um painel Viroc às cargas de vento	21
2.2.35	Pormenores	23

ÍNDICE DE TABELAS E FIGURAS

Figura 2.2.1 – Imagem 3D do sistema Hilti/EuroFox MLZ	6
Figura 2.2.2 – Estrutura primária	6
Figura 2.2.3 – Esquadros de suporte em alumínio, comprimento de 40 a 240 mm	8
Figura 2.2.4 – Fixação dos perfis de alumínio aos esquadros de suporte	8
Figura 2.2.5 – Fixação dos perfis de alumínio aos esquadros de suporte	9
Figura 2.2.6 – Dispositivo de corte térmico dos esquadros	10
Figura 2.2.7 – Ancoragem plástica Ø10mm	10
Figura 2.2.8 – Bucha de fixação do Isolamento térmico à estrutura de suporte	11
Figura 2.2.9 – Perfil rail para suporte dos grampos	11
Figura 2.2.10 – Parafuso de aço inox 5.5x25, para fixação do perfil rail	11

Figura 2.2.11 – Grampo standard	12
Figura 2.2.12 – Grampo fixo	12
Figura 2.2.13 – Grampo ajustável, igual ao grampo fixo com parafuso de rosca métrica para fazer o ajuste	12
Figura 2.2.14 – Ancoragem KARL type AA	13
Figura 2.2.15 – Estrutura primária fixa com esquadros ao suporte	15
Figura 2.2.16 – Vista do perfil rail disposto na horizontal	15
Figura 2.2.17 – Serra circular com disco de cortantes em tungsténio	16
Figura 2.2.18 – Broca com batente do sistema KARL	16
Figura 2.2.19 – Ferramenta para cravação das ancoragens no painel Viroc	17
Figura 2.2.20 – Localização dos grampos, painel dispostos na horizontal	18
Figura 2.2.21 – Localização dos grampos, painel dispostos na vertical	18
Figura 2.2.22 – Perfil perfurado anti-roedores	19
Figura 2.2.23 – Perfis de ângulos de esquina	20
Figura 2.2.24 – Perfis de ângulos de canto	20
Tabela 3 – Pressão admissível, afastamento de 500 mm entre fixações na horizontal	22
Figura 2.2.25 – Corte vertical	23
Figura 2.2.26 – Corte horizontal	24
Figura 2.2.27 – Pormenor do remate do topo	24
Figura 2.2.28 – Pormenor do remate sob varanda	25
Figura 2.2.29 – Pormenor da base	26
Figura 2.2.30 – Pormenor de junta de dilatação	26
Figura 2.2.31 – Pormenor de remate lateral	27
Figura 2.2.32 – Pormenor do ângulo de canto	28
Figura 2.2.33 – Pormenor do ângulo de esquina	29
Figura 2.2.34 – Compartimentação horizontal da lâmina de ar	30
Figura 2.2.35 – Pormenor do vão de janela, corte vertical	31
Figura 2.2.36 – Pormenor do vão de janela, corte horizontal	32
Figura 2.2.37 – Fracionamento da estrutura	33
Figura 2.2.38 – Pormenor de ligação Fachada-Teto	34
TABELAS	35
Tabela 1 – Pressão admissível, afastamento de 300 mm entre fixações na horizontal	35
Tabela 2 – Pressão admissível, afastamento de 400 mm entre fixações na horizontal	35
Tabela 3 – Pressão admissível, afastamento de 500 mm entre fixações na horizontal	36
Tabela 4 – Pressão admissível, afastamento de 600 mm entre fixações na horizontal	36
Tabela 5 – Pressão admissível, afastamento de 700 mm entre fixações na horizontal	36

Créditos

Autor

José Pinheiro Soares,

suporte.tecnico@investwood.pt

Revisão

CS Traduções

A Viroc Portugal S.A. reserva-se o direito de proceder à modificação deste documento sem aviso prévio.

Este Dossier Técnico anula todos os documentos técnicos anteriores.

Edição: 5 de janeiro de 2024

2. FACHADAS VENTILADAS

Os painéis Viroc podem ser utilizados para fazer o revestimento das fachadas dos edifícios, formando uma fachada ventilada por painéis.

Os painéis Viroc apresentam um aspeto heterogéneo com diferenças de tonalidade na mesma face, entre faces do mesmo painel ou entre diferentes produções.

As superfícies poderão apresentar algumas irregularidades e incrustações.

Com a exposição solar, a cor dos painéis sofre uma ligeira alteração, tornando-se mais claro. Esta variação de tonalidade varia de cor para cor.

Os painéis Viroc, quando aplicados em Fachadas Ventiladas, terão de ser envernizados ou pintados, exceto se forem aplicados nas condições descritas do Capítulo 2.3.

Os painéis, quando colocados no exterior, ficam sujeitos a variações dimensionais de +1.0 mm a -3.0 mm por metro linear, quando o painel está selado em ambas as faces e topos. O sistema de fixação dos painéis tem de permitir esta variação dimensional.

As fachadas ventiladas são constituídas por:

- Painéis Viroc;
- Estrutura de suporte dos painéis e respetivos elementos de fixação;
- Ancoragens para fixação dos painéis à estrutura de suporte;
- Isolamento térmico;
- Camada de ar de ventilação;
- Perfis complementares para tratamento dos pontos singulares.

2.2 SISTEMA DE FIXAÇÃO MECÂNICA OCULTA

Neste sistema, os painéis Viroc que constituem a fachada, são fixados a uma estrutura composta por perfis de alumínio, pelo tardoz e que por sua vez são fixados a uma parede de suporte.

Entre os painéis de revestimento e a parede de suporte é formada uma caixa-de-ar ventilada, que irá conferir características de conforto térmico ao edifício.

O sistema de fixação oculta é constituído pelos seguintes elementos

- a) Estrutura de suporte em alumínio, constituída por perfis dispostos na vertical;
- b) Esquadros de suporte e respetivos elementos de fixação;
- c) Isolamento térmico;
- d) Perfil rail em alumínio, disposto na horizontal, para apoio dos grampos;
- e) Grampos de suporte;
- f) Ancoragens KARL type AA;
- g) Parafusos M6;
- h) Painéis Viroc.

A figura 2.2.1 representa uma imagem 3D do sistema.

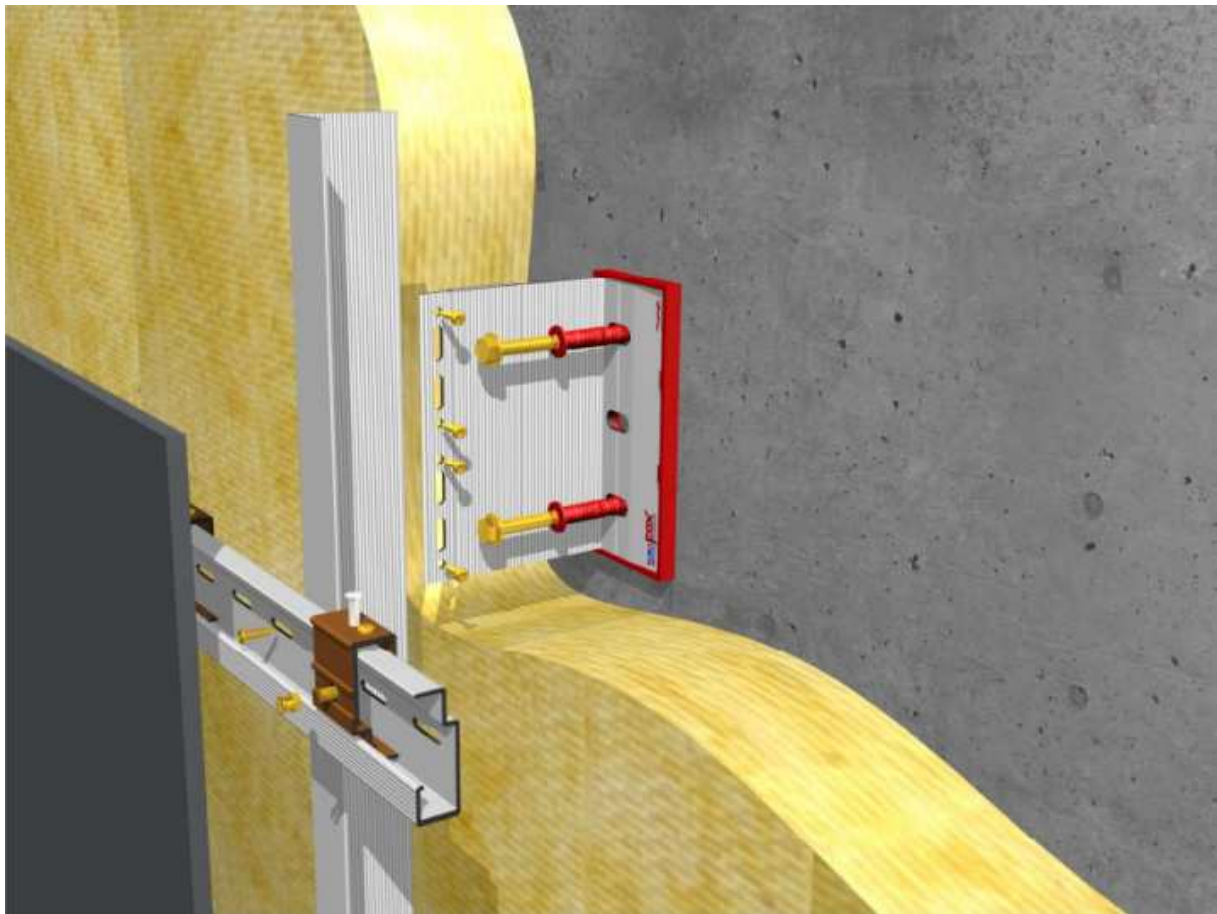


Figura 2.2.1 – Imagem 3D do sistema Hilti/EuroFox MLZ

2.2.01 Estrutura de suporte em alumínio

A estrutura primária poderá ser constituída por perfis de alumínio, no mínimo da liga 6000 com limite de elasticidade igual ou superior a 180 MPa.

A secção dos perfis tem, em geral, a forma de T ou L com espessura mínima de 2 mm, podendo ser utilizadas outras formas de secção, desde que tenham o mesmo desempenho e durabilidade (ver figura 2.2.2).

Devido ao alumínio ter um elevado coeficiente de dilatação, a conceção da estrutura tem de permitir a dilatação dos perfis. Nesse sentido, os perfis de alumínio não devem ter um comprimento superior a 6 m e deve haver apenas um ponto de fixação aos esquadros com movimentos de dilatação restringidos, localizado junto da extremidade superior do perfil. As restantes fixações deverão permitir a dilatação dos perfis.

A deformação horizontal máxima da estrutura de suporte, quando sujeita às ações das cargas de vento, não poderá ser superior a 3 mm.

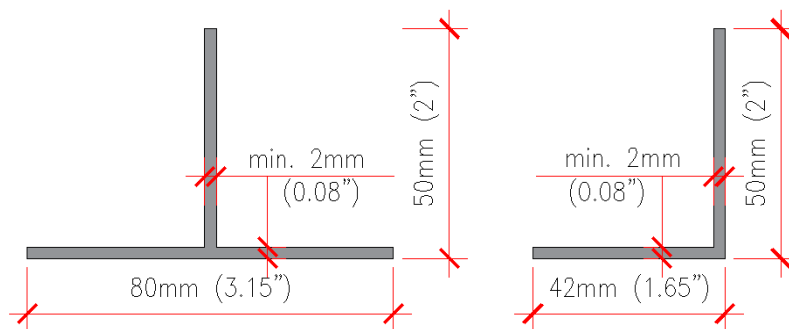


Figura 2.2.2 – Estrutura primária

Liga de alumínio da série 6000 com $R_{p0.2} \geq 180$ MPa

Os fabricantes abaixo descritos dispõem de estruturas de alumínio que podem ser utilizadas:

ETANCO – Sistema FACALU C+;

<https://www.etanco.fr/>

HILTI/EUROFOX – Sistema Eurofox-MLZ/k-v-00;

<https://www.hilti.ie/content/hilti/E1/IE/en/business/business/engineering/eurofox.html>

<https://youtu.be/O29BOB609wo?si=9E4GdclOLJBfQKX->

ALLFACE – Sistema F1.40;

<https://www.allface.com/>

<https://www.allface.com/assets/downloads/systems/F1.40.pdf>

ALIVA – Sistema Ali GLASS S/Ali Stone 3;

<https://www.aliva.it/>

GIP – Sistema GIP-VECO-2000,

<https://www.gip-fassade.com/de/>

<https://www.gip-fassade.com/en/systems/veco-2000>

BWM - Sistema ATK 103;

<https://www.bwm.de/>

<https://www.bwm.de/produkte/atk-103-ansicht/>

NFT-SL - Sistema NFT-SL Rapid 850;

<https://nft-sl.de/en/>

<https://nft-sl.de/en/back-fixing/850>

U-KON – Sistema ATS/LT-228;

<https://www.u-konsystems.ca/>

<https://www.u-konsystems.ca/228>

PLASTERSTRIP

<https://www.plasterstrip.com/product-category/fastframe/helping-hand-systems/mechanical-secret-fix/>

Poderão ser utilizados perfis de outros fabricantes, desde que sejam adequados e tenham qualidade e resistência similar.

2.2.02 Esquadros de suporte em alumínio

A localização destes elementos determina a posição final dos perfis de suporte, pelo que o seu posicionamento tem de ser executado com precisão.

Os esquadros para fixação da estrutura de alumínio devem ser constituídos por uma liga de alumínio igual ou superior a 6060 T5. Os esquadros, em geral, têm a forma de L, com diversas furações, com uma espessura mínima de 3 mm (ver figura 2.2.3).

O dimensionamento dos esquadros é realizado tendo em conta o peso próprio da fachada, tendo por base um coeficiente de segurança parcial de 1.5. A deformação vertical do esquadro não poderá ser superior a 3 mm para a carga máxima vertical

Devido ao alumínio ter um elevado coeficiente de dilatação, a conceção da estrutura tem de permitir a dilatação dos perfis. Nesse sentido, os perfis de alumínio não devem ter um comprimento superior a 6 m e deve haver apenas um ponto de fixação aos esquadros com movimentos de dilatação restringidos, junto da extremidade superior do perfil. As restantes fixações deverão permitir a dilatação dos perfis (ver figura 2.2.4 e 2.2.5).



Figura 2.2.3 – Esquadros de suporte em alumínio, comprimento de 40 a 240 mm
Liga 6060 T5, esp. Mínima 3 mm

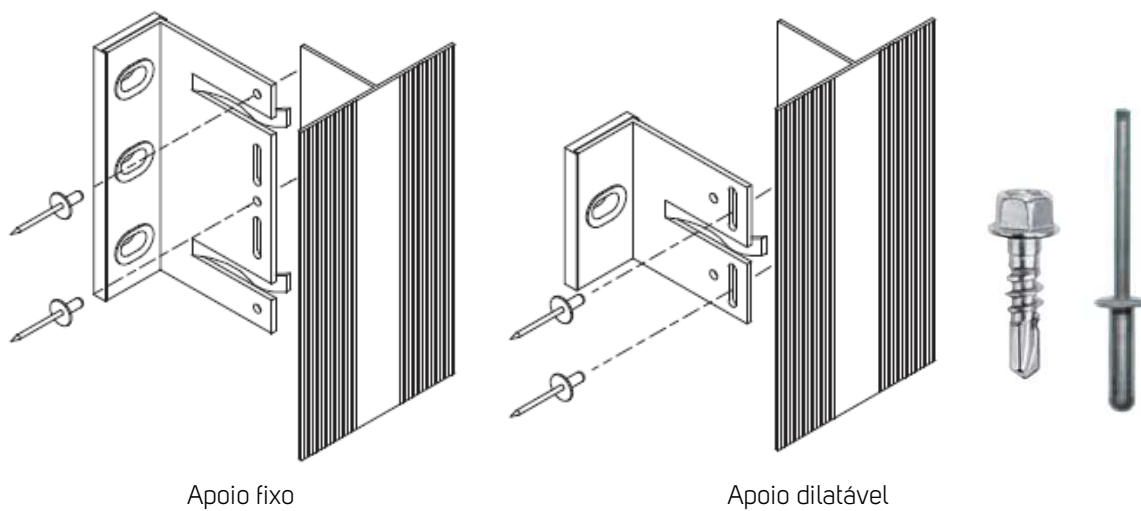
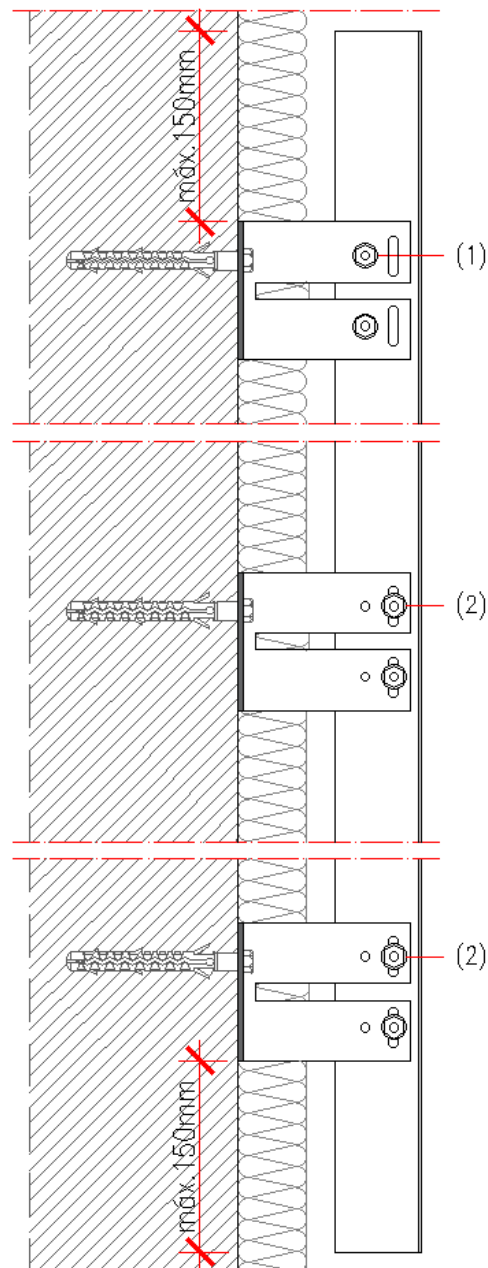


Figura 2.2.4 – Fixação dos perfis de alumínio aos esquadros de suporte



- (1) Apoio Fixo;
- (2) Apoio Dilatável.

Figura 2.2.5 – Fixação dos perfis de alumínio aos esquadros de suporte

2.2.03 Corte térmico dos esquadros de suporte

Devido ao elevado coeficiente de transmissão térmica, os esquadros poderão ser isolados da parede de suporte com bases para realizar o corte térmico (ver figura 2.2.6).

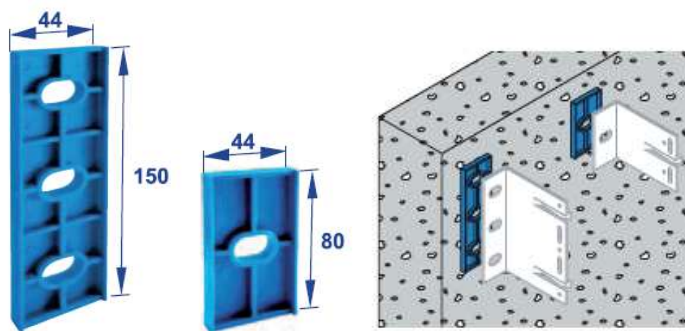


Figura 2.2.6 – Dispositivo de corte térmico dos esquadros

2.2.04 Ancoragens para fixação dos esquadros

Os esquadros de suporte são fixados à parede de suporte através de ancoragens, que podem ser buchas plásticas com diâmetro de 10 mm e parafuso de aço inox com diâmetro de 7 mm (ver figura 2.2.7).

Em relação à resistência mecânica e estabilidade das ancoragens, estas têm de ser concebidas e executadas de modo que as cargas a que irão estar sujeitas, durante a sua vida útil, não envolva uma das seguintes consequências:

- Rotura total ou parcial da estrutura;
- Deformações que atinjam proporções inaceitáveis;
- Danos em outras partes de estruturas, equipamentos ou instalações após deformação excessiva da estrutura de suporte;
- Danos de grande proporcionalidade face à causa que as originou;

As ancoragens deverão suportar as cargas de corte, tração e a combinação de ambos os esforços, durante a vida útil esperada da estrutura, assegurando:

- Uma resistência adequada à rotura (Estados Limites Últimos de Resistência);
- Uma resistência adequada ao deslocamento (Estados Limites de Serviço).

As ancoragens devem ter uma certificação ETA (European Technical Assessment) com marcação CE ou, em alternativa, um DH (Documento de Homologação) contendo os valores de resistência característicos e os respetivos coeficientes de segurança.

Para as ancoragens que não detenham qualquer tipo de certificação ETA ou DH, os valores de resistência deverão ser comprovados através de documentos técnicos ou com a realização de ensaios de carga.

As buchas metálicas são, normalmente, adequadas para suportes em betão. As buchas plásticas com parafuso metálico são adequadas para suportes de betão e alvenarias de elementos sólidos ou ocós.



Figura 2.2.7 – Ancoragem plástica Ø10mm

Parafuso inox Ø7mm, comprimento mínimo 75 mm

Vídeo de montagem de uma estrutura Hilti

<https://youtu.be/O29BOB6O9wo?si=5XR2M8ObEveAjih0>

2.2.05 Buchas para fixação do isolamento térmico

O isolamento térmico é dimensionado de acordo com as regras de condicionamento térmico do Regulamento das Características do Comportamento Térmico dos Edifícios (RCCTE).

A sua fixação ao suporte é realizada através de buchas plásticas ou material similar, normalmente, de cabeça larga com o comprimento adequado à espessura do isolamento (ver figura 2.2.8).



Figura 2.2.8 – Bucha de fixação do Isolamento térmico à estrutura de suporte

2.2.06 Perfil rail disposto na horizontal para suporte dos grampos

Os perfis rail são dispostos na horizontal e fixados à estrutura primária através de parafusos de aço inox A2 autoperfurantes com diâmetro de 5.5, na razão de dois parafusos por cada intersecção. A liga que constitui estes perfis é da classe 6060 T6 ou superior de acordo com a norma EN 755-2 (ver figuras 2.2.9 e 2.2.10).



Figura 2.2.9 – Perfil rail para suporte dos grampos



Figura 2.2.10 – Parafuso de aço inox 5.5x25, para fixação do perfil rail

2.2.07 Grampos

Os grampos são os elementos fixados na face de trás do painel que apoiam no perfil rail em forma de C disposto na horizontal. Existem 3 tipos de grampos: os standard, os fixos e os ajustáveis. Todos os painéis utilizam os 3 tipos de grampos.

Ver figuras 2.2.11, 2.2.12 e 2.2.13.

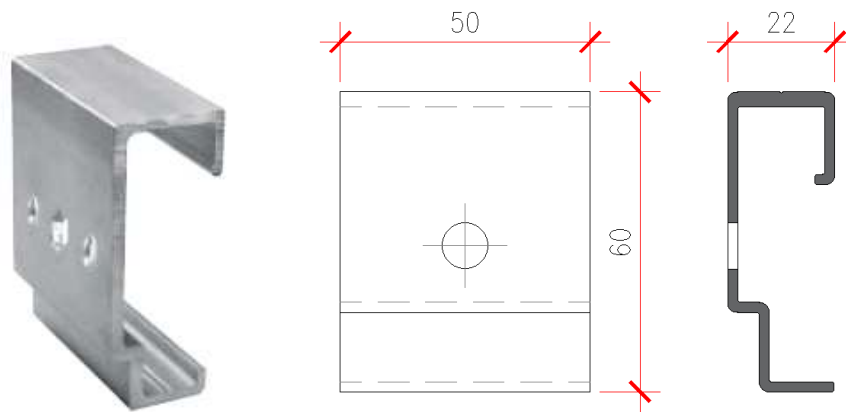


Figura 2.2.11 – Grampo standard

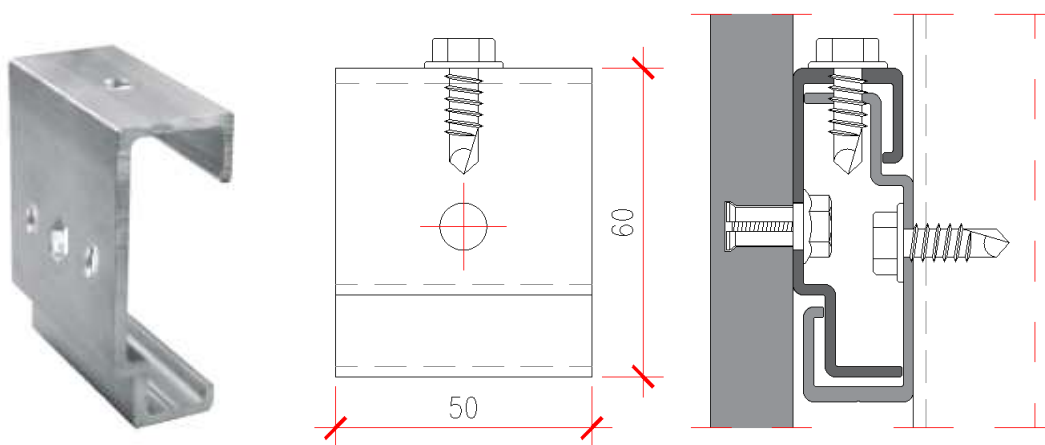


Figura 2.2.12 – Grampo fixo

Para bloquear os movimentos, poderá ser utilizado o parafuso referido na figura 2.2.10

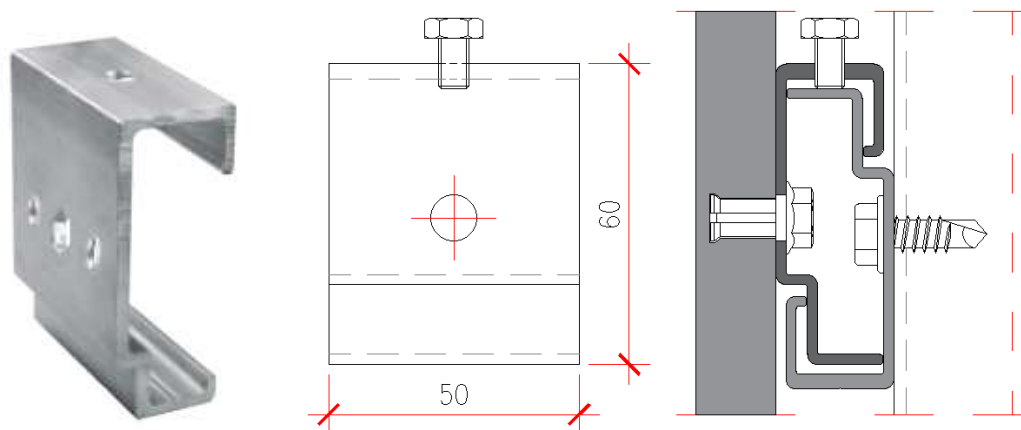


Figura 2.2.13 – Grampo ajustável, igual ao grampo fixo com parafuso de rosca métrica para fazer o ajuste

2.2.08 Ancoragem do sistema KARL

A ancoragem KARL® Undercut Anchor KH AA é fabricada pela KEIL e adequada aos painéis Viroc.

A fixação dos grampos na face de trás dos painéis é realizada através destas ancoragens (ver figura 2.2.14).

Espessura do painel Viroc	Ancoragem	Parafuso
12 mm	KARL type AA hs=8.5	M6x11.5 Ds=14
16 mm	KARL type AA hs=10	M6x13 Ds=14



Figura 2.2.14 – Ancoragem KARL type AA

O valor da resistência característica ao arrancamento (Pk) das ancoragens KARL é:

Espessura do painel Viroc	Ancoragem	Valor característico Pk
12 mm	KARL hs=8.5	1170 N
16 mm	KARL hs=10	1370 N

2.2.09 Espessuras recomendadas do painel Viroc em fachada e respetivas tolerâncias

Espessura: 12 mm \pm 1,0 mm; 16 mm \pm 1,2 mm

Consultar ficha técnica do painel Viroc para ver a oferta de espessuras e cores disponíveis.

Nota: Nem todas as cores têm produção standard na espessura de 16 mm.

2.2.10 Peso dos painéis

12 mm: 16.2 \pm 1.2 kg/m²;

16 mm: 21.6 \pm 1.6 kg/m².

2.2.11 Formato máximo dos painéis aplicados em fachadas

A dimensão máxima recomendada é de 1500x1250 mm.

Poderão ser utilizadas dimensões superiores. Ter em atenção que a aplicação de painéis de maior dimensão, tem maior dificuldade de instalação.

São possíveis quaisquer dimensões intermédias, que sejam obtidas por corte dos painéis.

Tolerâncias: de corte

Comprimento e largura: \pm 3 mm

Esquadreamento: \leq 2 mm/m

Linearidade das arestas: \leq 1,5 mm/m

2.2.12 Formato mínimo dos painéis aplicados em fachadas

A dimensão mínima do painel a ser aplicado em fachada ventilada é de 300 mm.

A Viroc Portugal não recomenda que a relação entre o comprimento e a largura do painel seja superior a 3 ($L/B \leq 3$).

Um painel muito comprido e estreito tem tendência a quebrar com facilidade.

2.2.13 Operações de montagem de uma fachada

A instalação de uma fachada é realizada da seguinte forma:

- a. Marcação e identificação dos elementos de fachada;
- b. Montagem dos esquadros de suporte;
- c. Montagem do isolamento térmico;
- d. Montagem dos perfis/montantes de suporte dispostos na vertical;
- e. Montagem do perfil rail disposto na horizontal;
- f. Envernizamento dos painéis Viroc em ambos os lados e topos;
- g. Cravação das ancoragens do sistema KARL;
- h. Fixação dos grampos na face de trás do painel;
- i. Fixação dos painéis por encaixe sobre os perfis rails;
- j. Tratamento dos pontos singulares.

2.2.14 Marcação e identificação dos elementos de fachada

Não existe uma orientação preferencial na montagem. O sistema permite a montagem de todos os tamanhos e formatos de dimensões intermédias. Os painéis Viroc podem ser colocados na horizontal ou vertical.

O objetivo é seguir a estereotomia definida pelo projeto de arquitetura.

2.2.15 Montagem dos esquadros de suporte

A localização destes elementos determina a posição final dos perfis de suporte, pelo que o seu posicionamento tem de ser executado com precisão.

2.2.16 Fixação dos esquadros à parede de suporte

Os esquadros de suporte são fixados à parede de suporte através de ancoragens constituídas por buchas plásticas de diâmetro de 10 mm com parafuso metálico de diâmetro de 7 mm.

2.2.17 Montagem do isolamento térmico

O isolamento térmico é dimensionado de acordo com as regras de condicionamento térmico do Regulamento das Características do Comportamento Térmico dos Edifícios (RCCTE).

A sua fixação ao suporte é realizada através de buchas plásticas ou material similar, normalmente, de cabeça larga com o comprimento adequado à espessura do isolamento.

2.2.18 Montagem dos perfis de suporte

Os perfis de suporte são dispostos na vertical, de acordo com as especificações e desenhos técnicos apresentados neste documento, devidamente adaptados à estereotomia do projeto de arquitetura.

A distância máxima entre perfis/montantes é de 1.2 m, o alinhamento dos montantes deverá ser verificado entre elementos adjacentes, não podendo apresentar diferenças superiores a 2 mm.

2.2.19 Fixação dos perfis aos esquadros de suporte

Devido ao elevado coeficiente de dilatação dos perfis de alumínio, a estrutura terá de ser concebida de forma a possibilitar a dilatação dos perfis montantes.

As ligações fixas são realizadas com 2 parafusos/rebites colocados nos furos circulares, bloqueando o movimento, e localizadas na parte de cima dos perfis.

As ligações dilatáveis são realizadas através de 2 parafusos/rebites colocados nos furos ovalizados verticalmente. A ligação poderá ser realizada com parafusos autoperfurantes $\varnothing \geq 5,5$ mm de aço inox ou rebites $\varnothing \geq 4,8$ mm (ver figura 2.2.15).



Figura 2.2.15 – Estrutura primária fixa com esquadros ao suporte

2.2.20 Fixação dos perfis rail na horizontal

Os perfis rail têm forma de C, são dispostos na horizontal e fixados aos perfis verticais através de 2 parafusos autoperfurantes 5.5x25 em cada interseção. São dispostos com uma distância máxima entre si de 600 mm e de forma que os grampos ancorados na face de trás dos painéis Viroc os apoiem corretamente. A sua localização não pode ter um erro superior a 2 mm (ver figura 2.2.16).



Figura 2.2.16 – Vista do perfil rail disposto na horizontal

2.2.21 Corte dos painéis Viroc

Os cortes a realizar nos painéis Viroc devem ser realizados através de uma serra circular portátil com discos de corte adequados. Os cortantes do disco devem ser de metal duro, normalmente em pastilhas de carbureto de tungsténio (ver figura 2.2.17).



Figura 2.2.17 – Serra circular com disco de cortantes em tungsténio

2.2.22 Perfuração dos painéis Viroc

Para cravação das ancoragens na face de trás do painel, o sistema KARL dispõe de brocas com batente para furar o painel com a profundidade correta (ver figura 2.2.18). O berbequim deverá estar no modo de perfuração, sem impacto.



Figura 2.2.18 – Broca com batente do sistema KARL

2.2.23 Preparação da superfície dos painéis Viroc

Os painéis Viroc são fornecidos em bruto, sem acabamento. As superfícies apresentam algumas irregularidades e imperfeições, como pequenas incrustações, manchas, riscos, pequenas aparas de madeira e sais provenientes das reações químicas. Antes de ser aplicado um verniz de acabamento, as superfícies devem estar totalmente limpas e secas, sem gorduras, pó ou sais superficiais. A limpeza/polimento das superfícies que irão ficar visíveis deve ser realizada com um disco de limpeza abrasivo ou em alternativa pode-se lixar a superfície com lixa fina de grão 120 ou superior.

A limpeza/polimento não altera o aspeto natural do painel, mantém as manchas e heterogeneidades que o caracterizam, bem como alguns sais e incrustações que estejam embebidos na superfície.

No link em baixo, é apresentado um vídeo que mostra como se faz o polimento dos painéis Viroc.

<https://www.youtube.com/watch?v=HeQZNVNOZYI>

2.2.24 Envernizamento ou pintura dos painéis Viroc

Os painéis Viroc, quando utilizados em fachadas ventiladas, têm de ser envernizados. Excecionalmente podem ser aplicados sem verniz ou pintura se forem instalados nas condições do Capítulo 2.3.

A aplicação de verniz sobre o painel Viroc tem por objetivo proteger contra as agressões do meio ambiente onde este se insere, como contra a exposição solar e intempéries, aumentando a durabilidade, facilitando a limpeza e mantendo o seu aspeto ao longo do tempo. A aplicação de um verniz altera a tonalidade da cor natural do painel Viroc, conferindo-lhe um aspeto de “molhado” com algum brilho. Após secar, o aspeto de molhado é atenuado.

Não existem tintas e vernizes específicos para serem aplicados nos painéis Viroc. O painel tem uma alcalinidade (PH) superficial de 11 a 13, pelo que, normalmente, as tintas e vernizes adequados para superfícies de betão e madeira em simultâneo são os que têm melhor comportamento quando aplicados sobre um painel Viroc. As tintas e vernizes fabricados com resinas acrílicas ou resinas de poliuretanos alifáticos são adequados, uma vez que não amarelecem com a exposição aos raios UV. Os vernizes de base de solventes são os que têm demonstrado melhor desempenho, mas os vernizes de base aquosa são os que menos alteram a cor original do painel.

Na sua generalidade os vernizes são de fácil aplicação, mas é muito importante ter em conta que a aplicação deve ser contínua e constante, para garantir a homogeneidade do acabamento sobre o painel e para que a superfície não fique manchada e com diferentes tonalidades. Os painéis devem ser sempre pintados/envernizados em ambas as faces e topos, os procedimentos de aplicação, fornecidos pelos respetivos fabricantes, devem ser sempre respeitados nas demãos recomendadas.

A aplicação de tintas e vernizes, quando realizada em obra, deverá ser em local seco, limpo e abrigado do sol.

2.2.25 Fixação dos grampos aos painéis Viroc

Os grampos são fixados na face de trás do painel, por aperto dos parafusos fixados às ancoragens KARL fabricadas pela empresa KEIL, que são cravadas no painel.

O Sistema KARL dispõe de ferramentas adequadas para cravar as ancoragens (ver figura 2.2.19).

Link para visualização da cravação das ancoragens no painel.

<https://youtu.be/DSHI3ObnOfY>

<https://youtu.be/Znhp-D9RsZc>



Figura 2.2.19 – Ferramenta para cravação das ancoragens no painel Viroc

2.2.26 Instalação dos painéis

Após os grampos estarem fixados na face de trás dos painéis, estes são encaixados no perfil rail em forma de C.

A montagem é realizada de baixo para cima, de forma a se poder ter acesso aos grampos colocados no topo dos painéis.

Dois dos grampos das extremidades devem ser grampos ajustáveis, de forma a se poder corrigir o nivelamento da estrutura. Num dos grampos será colocado um parafuso autorroscante para bloquear o movimento (grampo fixo).

Nas figuras 2.2.20 e 2.2.21 estão representados a localização dos grampos e o seu tipo.

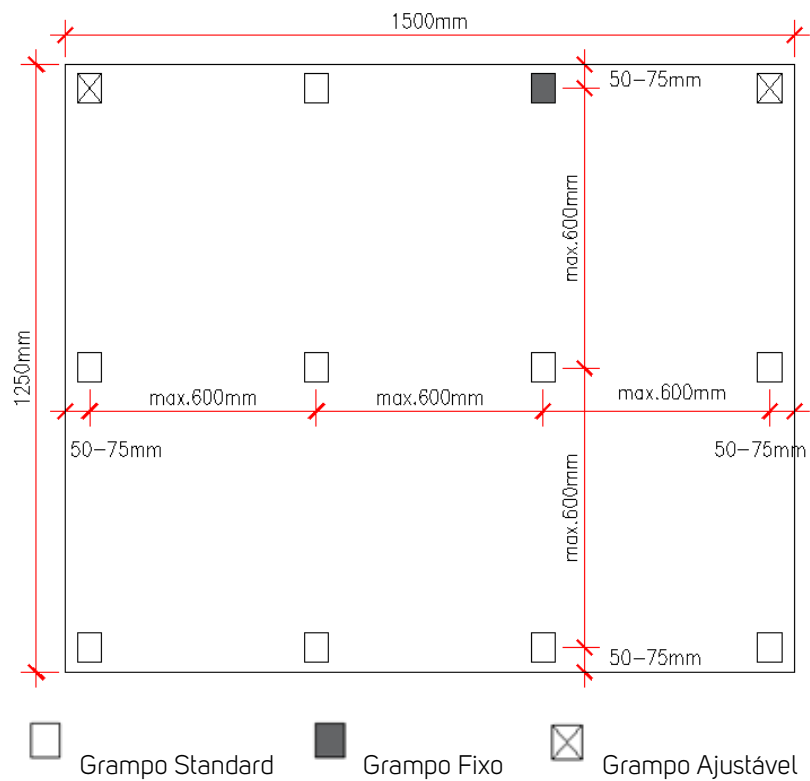


Figura 2.2.20 – Localização dos grampos, painel dispostos na horizontal

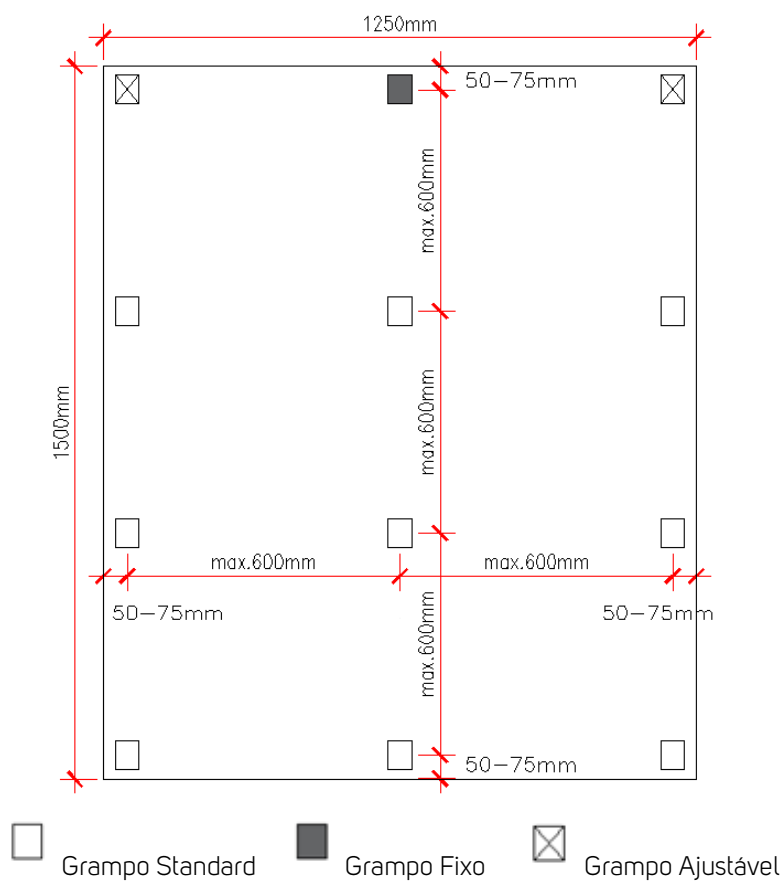


Figura 2.2.21 – Localização dos grampos, painel dispostos na vertical

2.2.27 Juntas entre painéis

Os painéis Viroc são instalados de modo que as juntas entre os painéis, tanto verticais como horizontais, tenham uma abertura entre 5 a 8 mm.

2.2.28 Ventilação da lâmina de ar

A fachada ventilada, conforme preconizada neste Dossier Técnico, forma uma lâmina de ar contínua entre a face de trás do painel e o isolamento térmico.

A abertura mínima para ventilação da lâmina de ar é de 20 mm de espessura. Esta distância tem de ser respeitada mesmo nas zonas onde poderão surgir obstruções.

Na base da fachada, a abertura deve ser protegida por uma grelha ou uma chapa perfurada para evitar a entrada de aves ou roedores (ver figura 2.2.22).



Figura 2.2.22 – Perfil perfurado anti-roedores

No topo da fachada a abertura é protegida por um rufo para impedir a entrada de água diretamente para a caixa-de-ar.

A caixa-de-ar deve ser compartimentada, tanto na vertical como na horizontal, sem impedir a livre circulação de ar.

Esta compartimentação tem como objetivo não propagar o fogo entre vários pisos ou de diferentes alçados, em caso de incêndio.

A compartimentação da caixa-de-ar poderá ser realizada com chapa de aço galvanizado ou alumínio. Ver pormenores gerais.

No capítulo 2.2.35, são apresentados desenhos de pormenor destas zonas.

2.2.29 Perfis de ângulos

Alguns fabricantes de elementos acessórios para fachadas dispõem de perfis auxiliares para o remate das esquinas da fachada. A utilização destes perfis é opcional (ver figuras 2.2.23 e 2.2.24).



Figura 2.2.23 – Perfis de ângulos de esquina



Figura 2.2.24 – Perfis de ângulos de canto

2.2.30 Limpeza dos painéis após aplicação

A limpeza dos painéis poderá ser realizada através de jato de água com detergente neutro.

2.2.31 Substituição de um painel

Para proceder à substituição de um painel de fachada há que remover previamente o painel existente.

Dado que os painéis são fixados rigidamente num dos grampos colocados na parte de cima dos painéis, é necessário aceder à zona superior do painel a ser substituído, de forma a se desapertar o parafuso que faz o bloqueio do painel.

2.2.32 Resistência ao Impacto

Energia de Impacto de Corpo Duro EN 1128

12 mm, E = 12.9 Joules, Energia de Rotura

16 mm, E = 12.8 Joules, Energia de Rotura

Ensaio de Impacto de acordo com a ETAG 034

Painel de 12 mm de espessura

Tipo de Impacto	Energia	Resultado
Corpo Duro	1 J	Sem dano (Pass)
	3 J	Sem dano (Pass)
Corpo Mole	20 J	Sem dano (Pass)
	60 J	Sem dano (Pass)
	100 J	Sem dano (Pass)
	130 J	Sem dano (Pass)
	300 J	Rotura (Fail)

2.2.33 Ação do vento

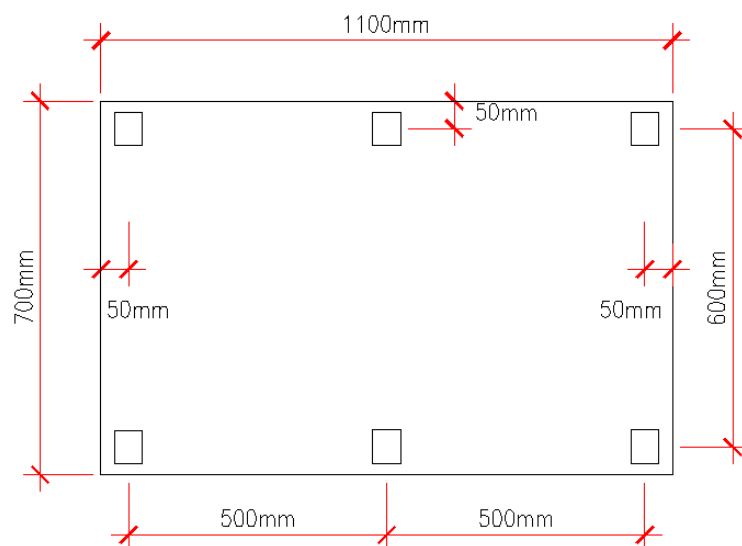
A exposição à ação do vento perpendicular ao plano do painel corresponde a uma pressão ou depressão (em kN/m^2), cujos valores de dimensionamento da resistência são indicados nas Tabelas 1 a 5.

As tabelas de cargas de resistência ao vento foram realizadas com base nos ensaios de tração (pull-out) das ancoragens KARL, resultantes de ensaios experimentais e obtidos com um coeficiente de segurança de 3.5.

A quantificação das ações do vento é realizada de acordo com o Anexo Nacional do Eurocódigo 1 (RSA).

2.2.34 Exemplo de verificação da segurança de um painel Viroc às cargas de vento

Para um painel Viroc com 12 mm de espessura com a configuração em baixo representada, qual é a carga de vento máxima admissível?



Configuração: 3x2, distância horizontal 500 mm e distância vertical 600 mm.

Recorrendo à Tabela 3

Distância Horizontal entre parafusos 500 mm (20")											
Espessura do painel	(H x V)	Distância Vertical entre parafusos									
		300mm	12"	400mm	16"	500mm	20"	600mm	24"	700mm	28"
		kN/m ²	psf	kN/m ²	psf	kN/m ²	psf	kN/m ²	psf	kN/m ²	psf
12 mm 1/2"	2 x 2	2,0	42	2,0	42	2,0	42	1,4	29	1,0	21
	2 x N	2,0	42	2,0	42	1,8	37	1,5	31	1,3	27
	N x 2	2,7	56	2,1	45	1,8	37	1,4	29	1,0	21
	N x N	1,4	30	1,1	22	0,9	18	0,7	15	0,6	13
16 mm 5/8"	2 x 2	3,2	66	3,2	66	3,2	66	2,2	46	1,6	34
	2 x N	3,2	66	2,6	55	2,1	44	1,7	36	1,5	31
	N x 2	3,1	65	2,5	52	2,1	44	1,8	37	1,6	33
	N x N	1,7	35	1,3	26	1,0	21	0,8	17	0,7	15

Tabela 3 – Pressão admissível, afastamento de 500 mm entre fixações na horizontal

O valor de dimensionamento da resistência do painel Viroc à pressão do vento (w_{Rd}) é de 1.4 kN/m² (29 psf).

Nota: A ação do vento exerce uma pressão ou depressão sobre o painel. Esta é condicionante quando atua como depressão, uma vez que o painel fica fixo apenas pela ancoragem e a rotura ocorre por corte/punçoamento do painel nestas zonas.

2.2.35 Pormenores

Nas figuras 2.2.25 a 2.2.38 estão representados exemplos de diversos pormenores e de zonas singulares da fachada.

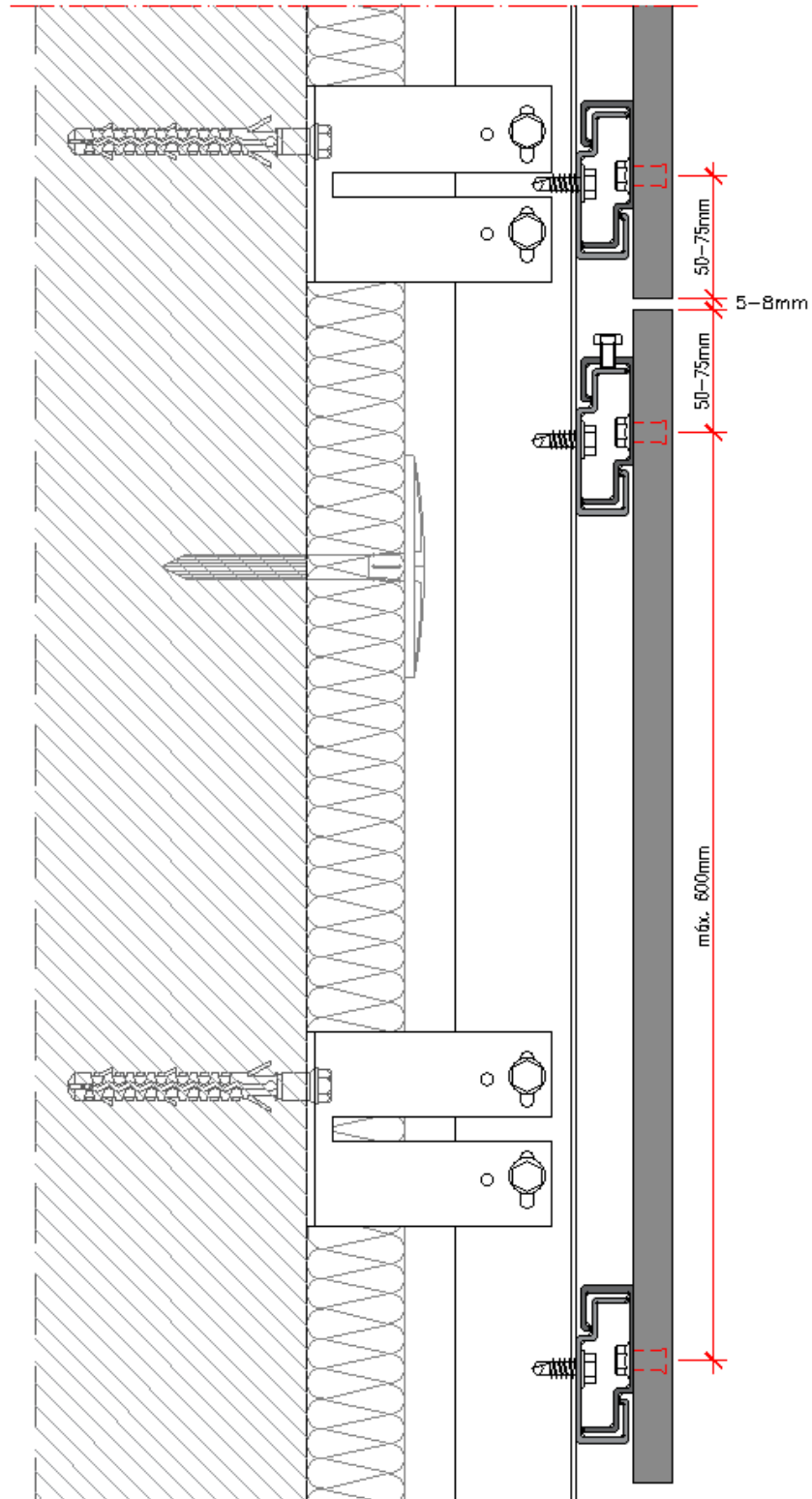


Figura 2.2.25 – Corte vertical

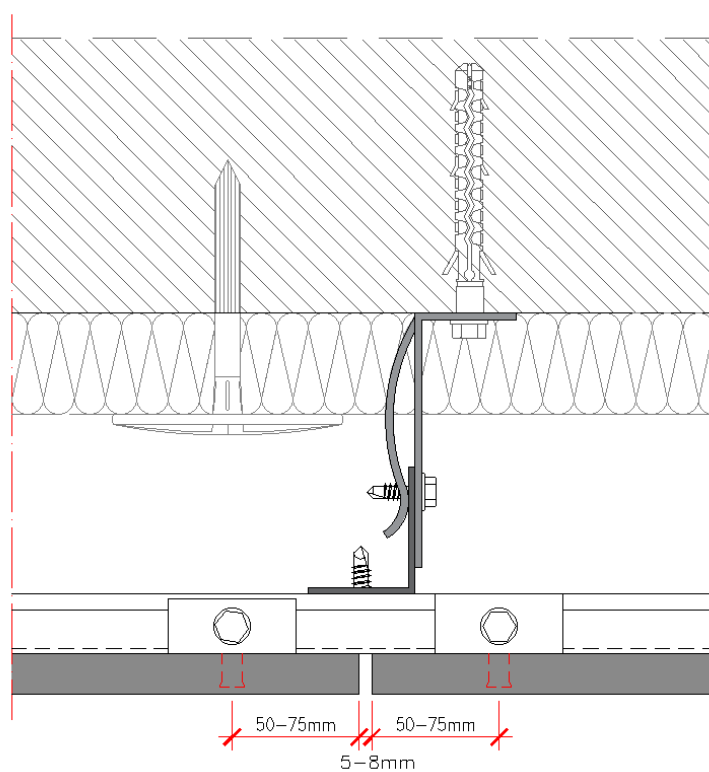


Figura 2.2.26 – Corte horizontal

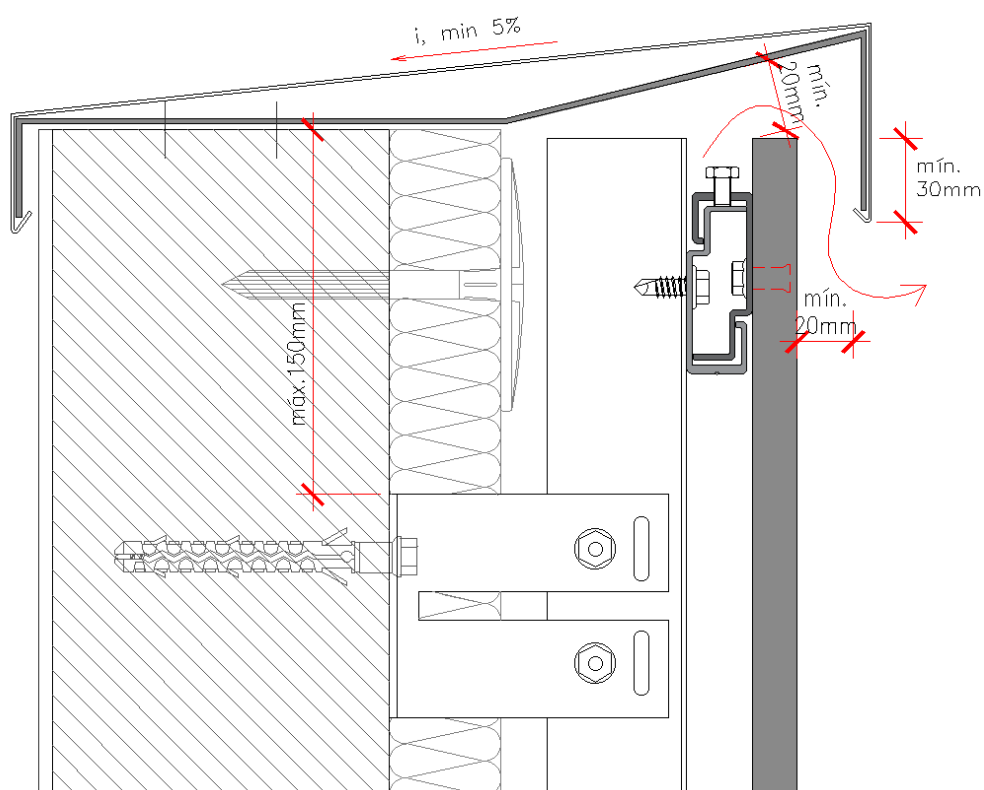


Figura 2.2.27 – Pormenor do remate do topo

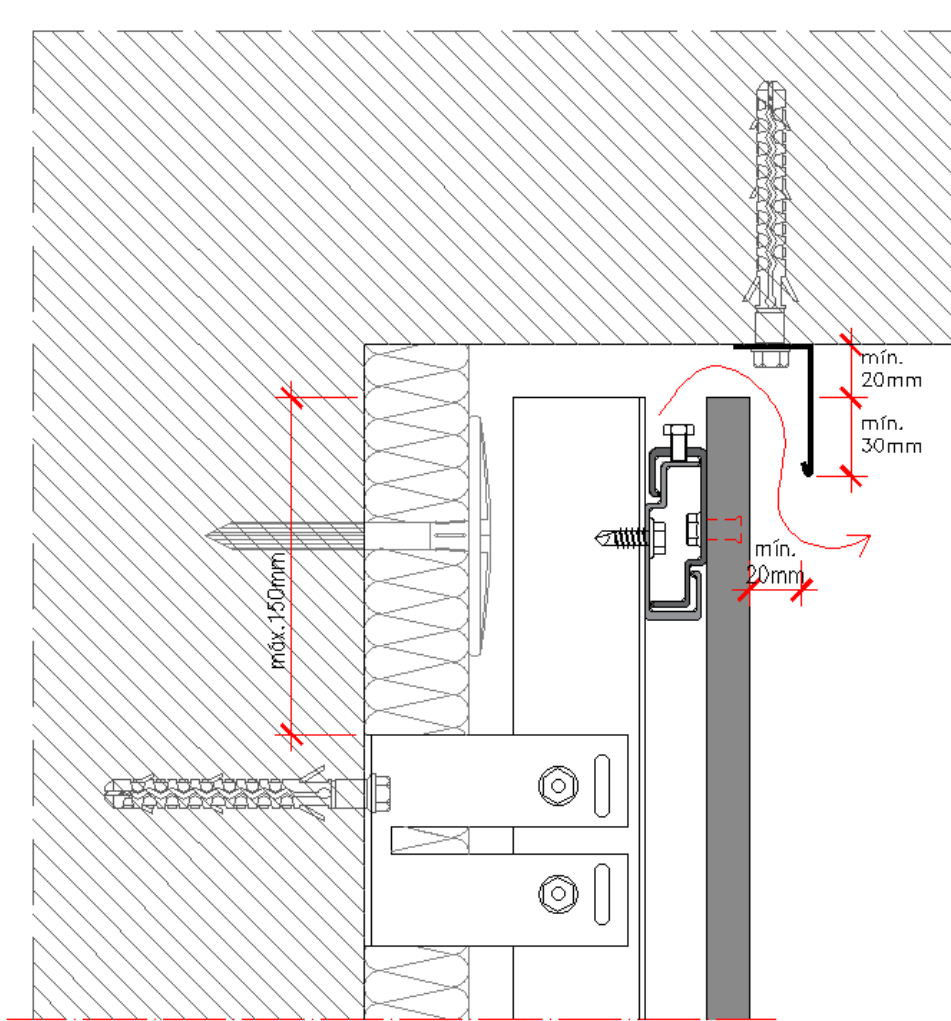
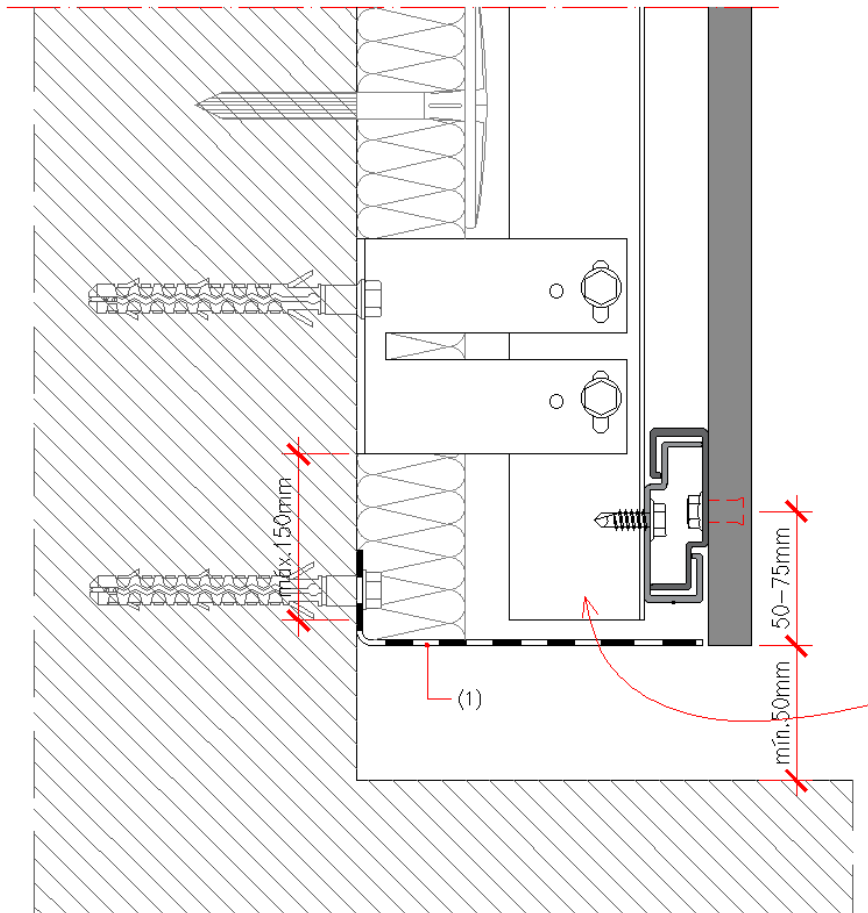
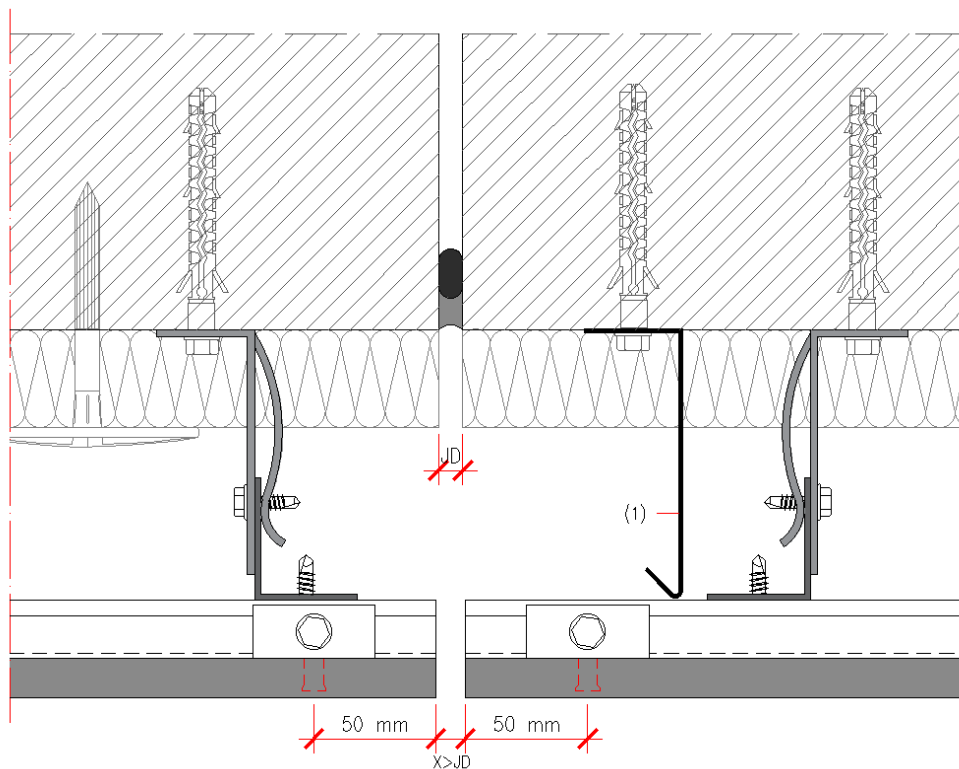


Figura 2.2.28 – Pormenor do remate sob varanda



(1) Grelha anti-roedores

Figura 2.2.29 – Pormenor da base



(1) Compartimentação d lamina de ar

Figura 2.2.30 – Pormenor de junta de dilatação

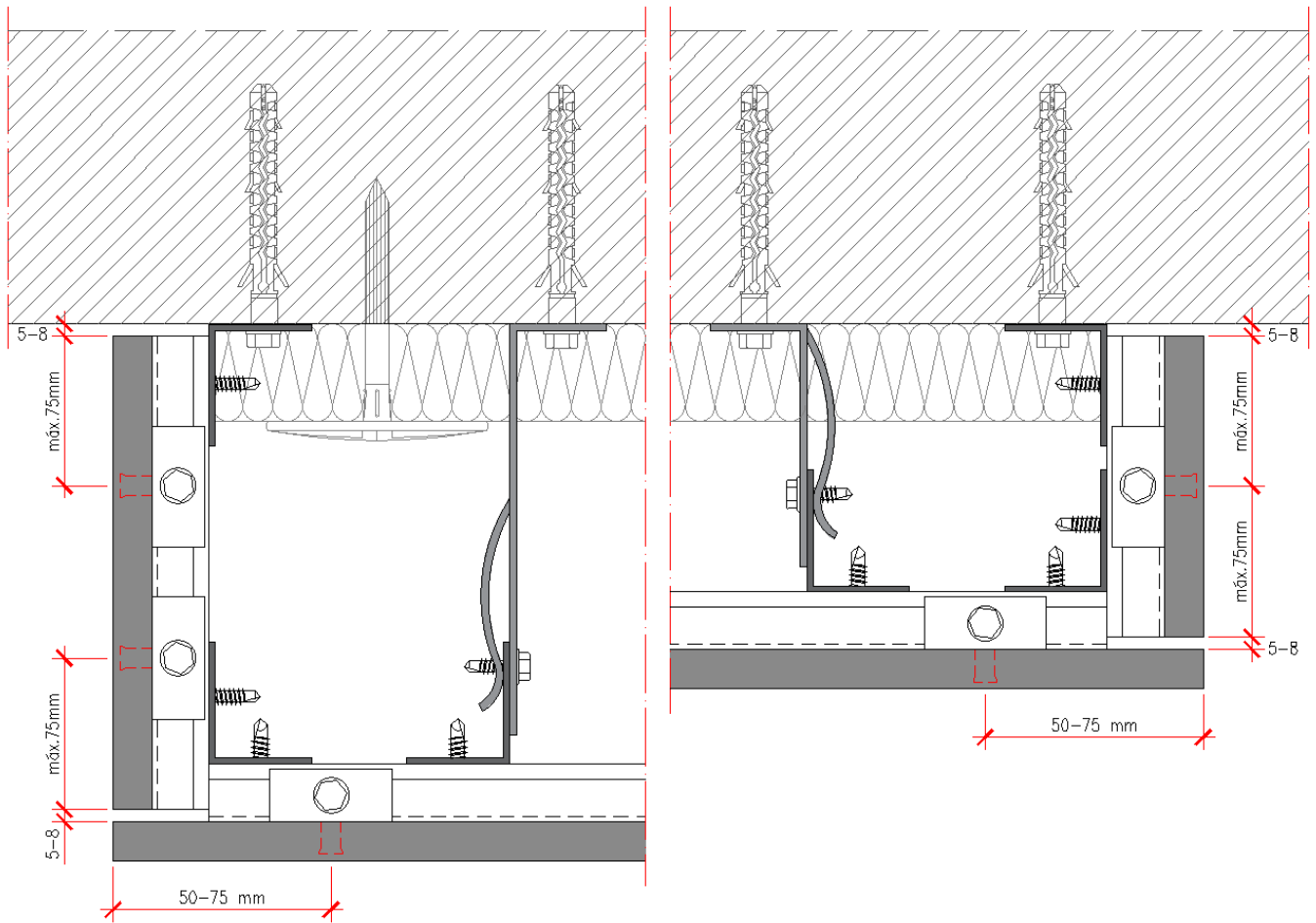
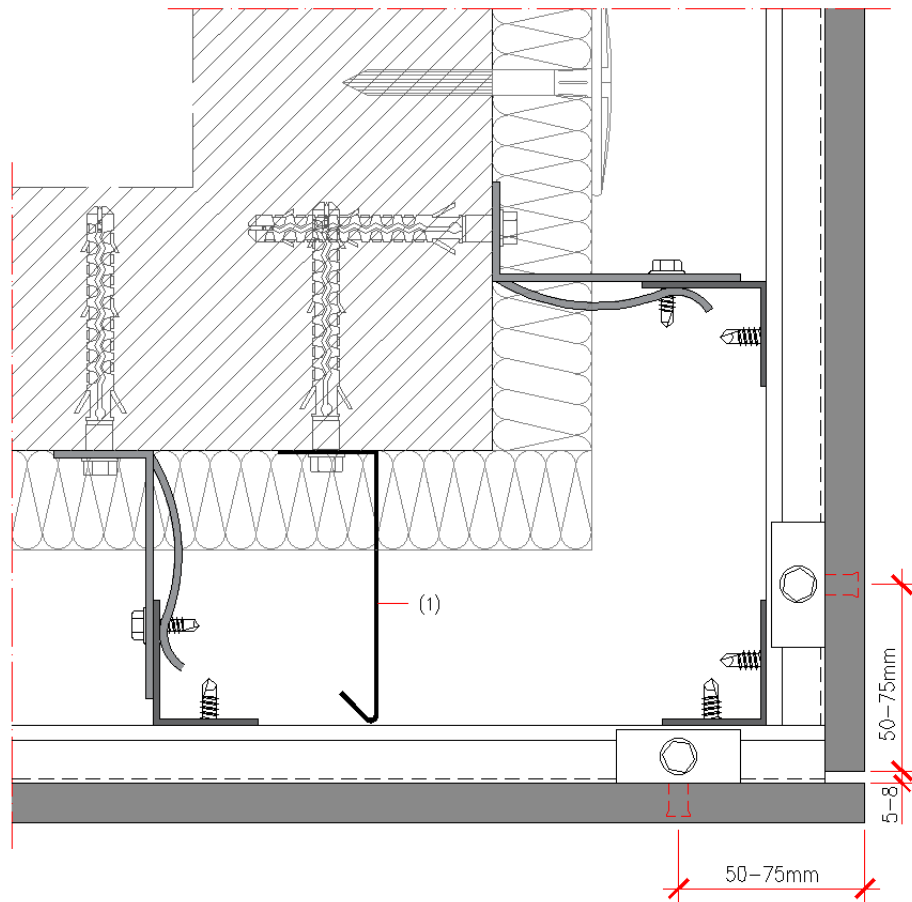


Figura 2.2.31 – Pormenor de remate lateral



(1) Compartimentação d lamina de ar

Figura 2.2.33 – Pormenor do ângulo de esquina

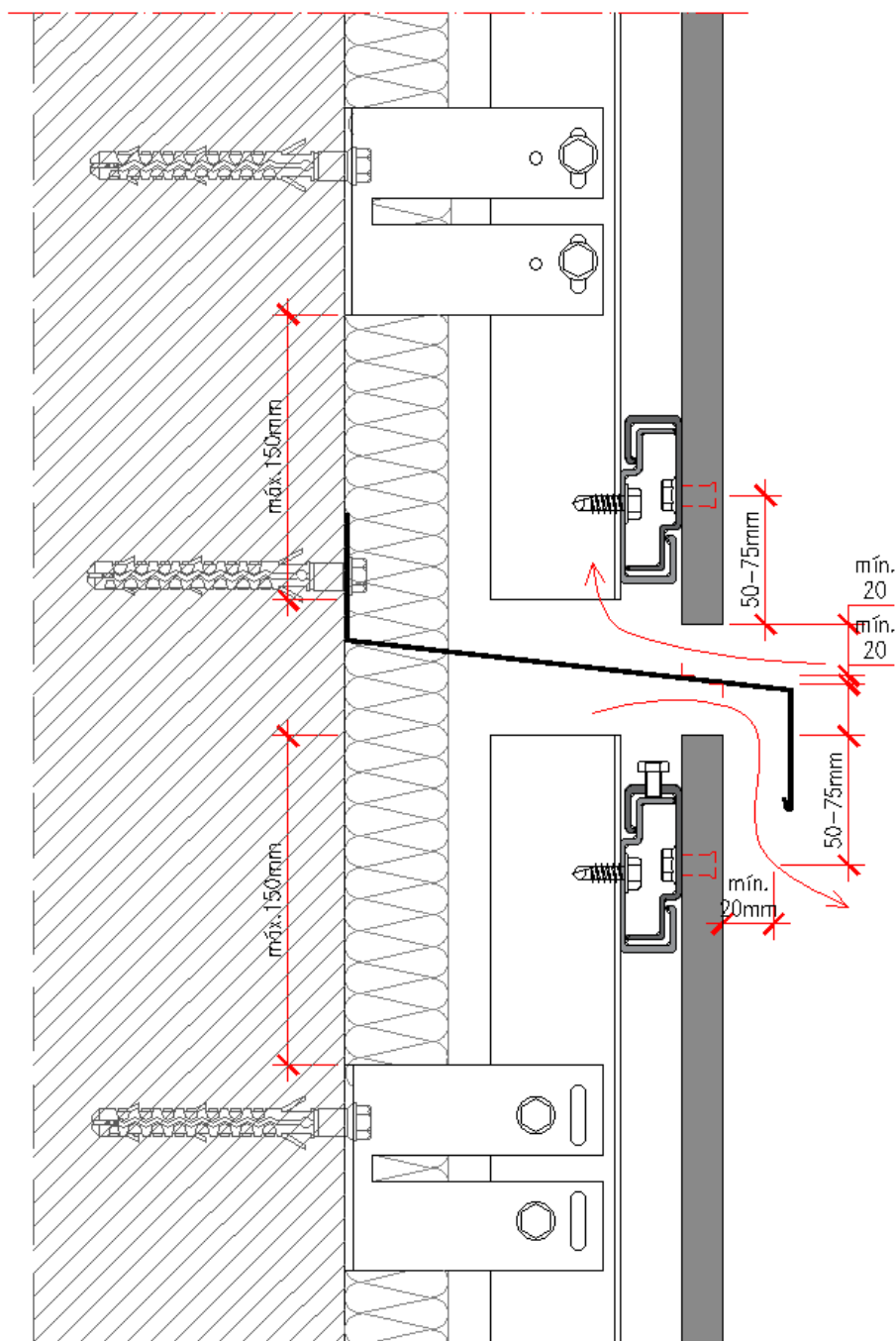


Figura 2.2.34 – Compartimentação horizontal da lâmina de ar

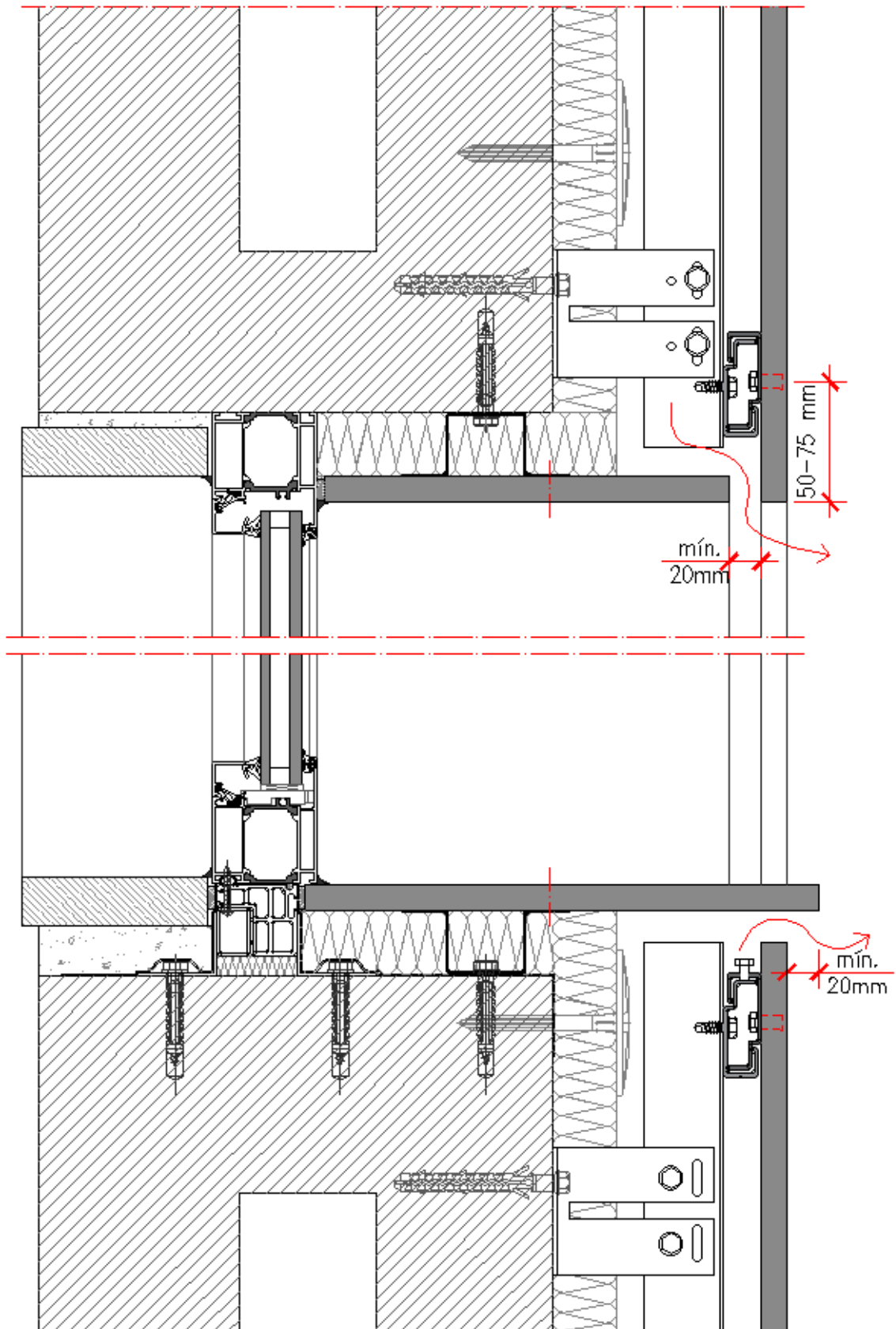


Figura 2.2.35 – Pormenor do vão de janela, corte vertical

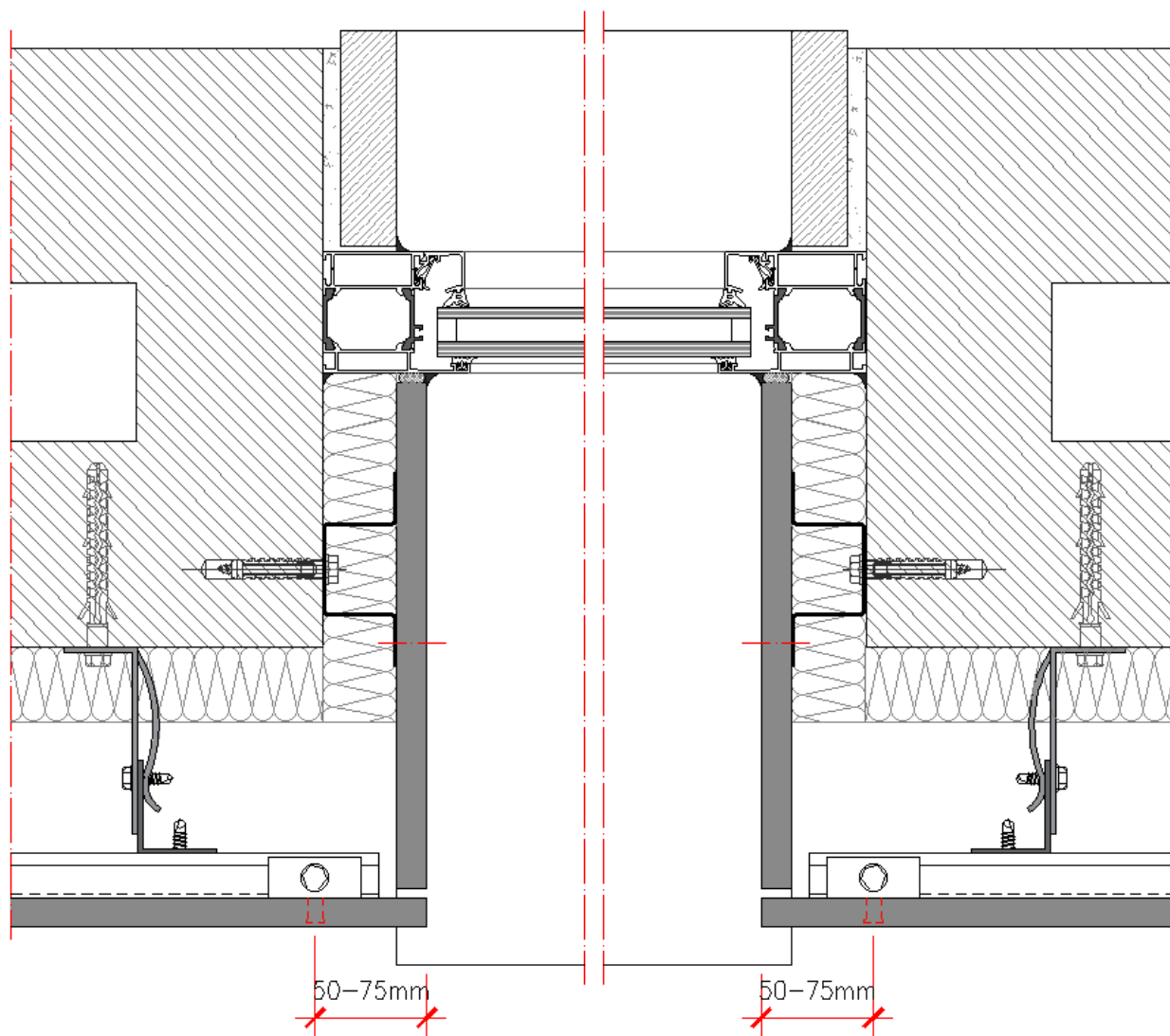


Figura 2.2.36 – Pormenor do vão de janela, corte horizontal

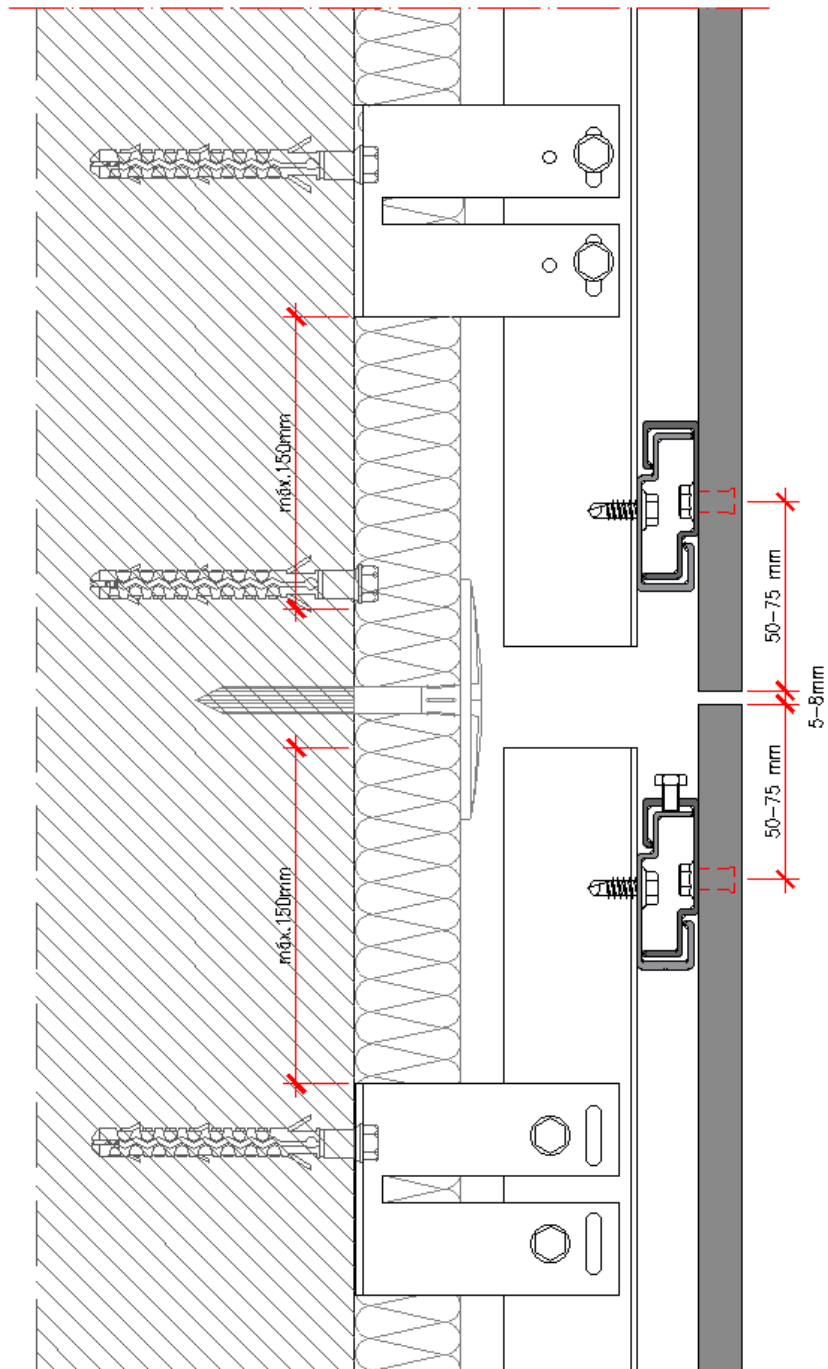
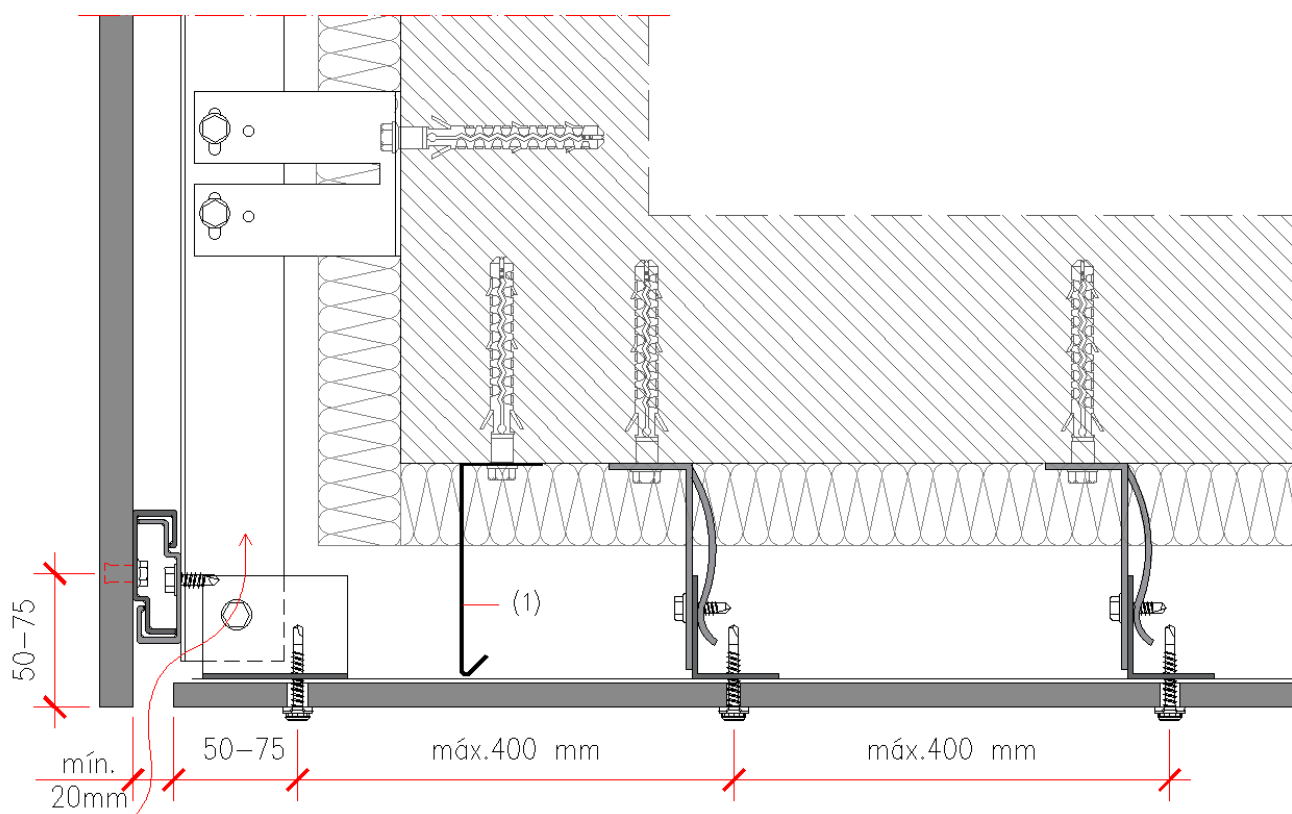


Figura 2.2.37 – Fracionamento da estrutura



(1) Compartimentação d lamina de ar

Figura 2.2.38 – Pormenor de ligação Fachada-Teto

TABELAS

Tabela de cargas de vento

Sistema de fachadas com fixação mecânica oculta

Pressão máxima admissível sobre os painéis quando sujeitos à ação do vento (sucção)

H número de parafusos dispostos na horizontal

V número de parafusos dispostos na vertical

 $N \geq 3$

Distância Horizontal entre parafusos 300 mm (12")											
Espessura do painel	(H x V)	Distância Vertical entre parafusos									
		300mm	12"	400mm	16"	500mm	20"	600mm	24"	700mm	28"
		kN/m ²	psf	kN/m ²	psf	kN/m ²	psf	kN/m ²	psf	kN/m ²	psf
12 mm 1/2"	2 x 2	5,5	116	3,1	65	2,0	42	1,4	29	1,0	21
	2 x N	4,5	93	3,3	70	2,7	56	2,2	47	1,9	40
	N x 2	4,5	93	3,1	65	2,0	42	1,4	29	1,0	21
	N x N	2,4	50	1,8	37	1,4	30	1,2	25	1,0	21
16 mm 5/8"	2 x 2	9,8	204	7,4	154	4,7	99	3,3	69	2,4	50
	2 x N	5,2	109	3,9	82	3,1	65	2,6	55	2,2	47
	N x 2	5,2	109	4,2	87	3,5	73	3,0	62	2,4	50
	N x N	2,8	58	2,1	44	1,7	35	1,4	29	1,2	25

Tabela 1 – Pressão admissível, afastamento de 300 mm entre fixações na horizontal

Distância Horizontal entre parafusos 400 mm (16")											
Espessura do painel	(H x V)	Distância Vertical entre parafusos									
		300mm	12"	400mm	16"	500mm	20"	600mm	24"	700mm	28"
		kN/m ²	psf	kN/m ²	psf	kN/m ²	psf	kN/m ²	psf	kN/m ²	psf
12 mm 1/2"	2 x 2	3,1	65	3,1	65	2,0	42	1,4	29	1,0	21
	2 x N	3,1	65	2,7	56	2,1	45	1,8	37	1,5	32
	N x 2	3,3	70	2,7	56	2,0	42	1,4	29	1,0	21
	N x N	1,8	37	1,3	28	1,1	22	0,9	19	0,8	16
16 mm 5/8"	2 x 2	4,9	103	4,9	103	3,2	66	2,2	46	1,6	34
	2 x N	4,2	87	3,1	65	2,5	52	2,1	44	1,8	37
	N x 2	3,9	82	3,1	65	2,6	55	2,2	46	1,6	34
	N x N	2,1	44	1,6	33	1,3	26	1,0	22	0,9	19

Tabela 2 – Pressão admissível, afastamento de 400 mm entre fixações na horizontal

Distância Horizontal entre parafusos 500 mm (20")											
Espessura do painel	(H x V)	Distância Vertical entre parafusos									
		300mm	12"	400mm	16"	500mm	20"	600mm	24"	700mm	28"
		kN/m2	psf	kN/m2	psf	kN/m2	psf	kN/m2	psf	kN/m2	psf
12 mm 1/2"	2 x 2	2,0	42	2,0	42	2,0	42	1,4	29	1,0	21
	2 x N	2,0	42	2,0	42	1,8	37	1,5	31	1,3	27
	N x 2	2,7	56	2,1	45	1,8	37	1,4	29	1,0	21
	N x N	1,4	30	1,1	22	0,9	18	0,7	15	0,6	13
16 mm 5/8"	2 x 2	3,2	66	3,2	66	3,2	66	2,2	46	1,6	34
	2 x N	3,2	66	2,6	55	2,1	44	1,7	36	1,5	31
	N x 2	3,1	65	2,5	52	2,1	44	1,8	37	1,6	33
	N x N	1,7	35	1,3	26	1,0	21	0,8	17	0,7	15

Tabela 3 – Pressão admissível, afastamento de 500 mm entre fixações na horizontal

Distância Horizontal entre parafusos 600 mm (24")											
Espessura do painel	(H x V)	Distância Vertical entre parafusos									
		300mm	12"	400mm	16"	500mm	20"	600mm	24"	700mm	28"
		kN/m2	psf	kN/m2	psf	kN/m2	psf	kN/m2	psf	kN/m2	psf
12 mm 1/2"	2 x 2	1,4	29	1,4	29	1,4	29	1,4	29	1,0	21
	2 x N	1,4	29	1,4	29	1,4	29	1,3	27	1,1	23
	N x 2	2,2	47	1,8	37	1,5	31	1,3	27	1,0	21
	N x N	1,2	25	0,9	19	0,7	15	0,6	12	0,5	11
16 mm 5/8"	2 x 2	2,2	46	2,2	46	2,2	46	2,2	46	1,6	34
	2 x N	2,2	46	2,2	46	1,8	37	1,5	31	1,3	27
	N x 2	2,6	55	2,1	44	1,7	36	1,5	31	1,3	27
	N x N	1,4	29	1,0	22	0,8	17	0,7	15	0,6	12

Tabela 4 – Pressão admissível, afastamento de 600 mm entre fixações na horizontal

Distância Horizontal entre parafusos 700 mm (28")											
Espessura do painel	(H x V)	Distância Vertical entre parafusos									
		300mm	12"	400mm	16"	500mm	20"	600mm	24"	700mm	28"
		kN/m2	psf	kN/m2	psf	kN/m2	psf	kN/m2	psf	kN/m2	psf
12 mm 1/2"	2 x 2	1,0	21	1,0	21	1,0	21	1,0	21	1,0	21
	2 x N	1,0	21	1,0	21	1,0	21	1,0	21	1,0	20
	N x 2	1,9	40	1,5	32	1,3	27	1,1	23	1,0	20
	N x N	1,0	21	0,8	16	0,6	13	0,5	11	0,4	9
16 mm 5/8"	2 x 2	1,6	34	1,6	34	1,6	34	1,6	34	1,6	34
	2 x N	1,6	34	1,6	34	1,6	33	1,3	27	1,1	23
	N x 2	2,2	47	1,8	37	1,5	31	1,3	27	1,1	23
	N x N	1,2	25	0,9	19	0,7	15	0,6	12	0,5	11

Tabela 5 – Pressão admissível, afastamento de 700 mm entre fixações na horizontal