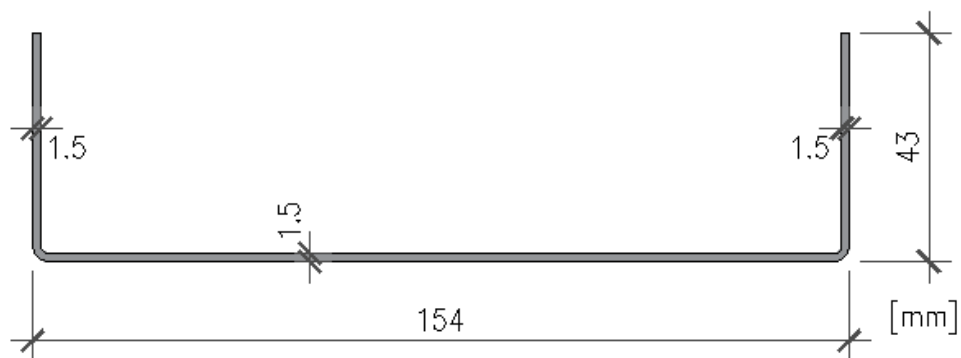
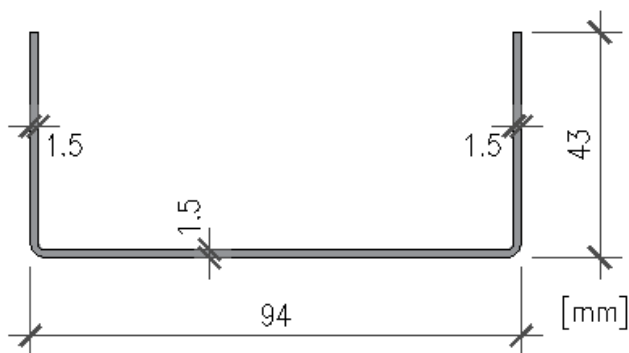


Profilés en acier galvanisé pour façades ventilées Viroc

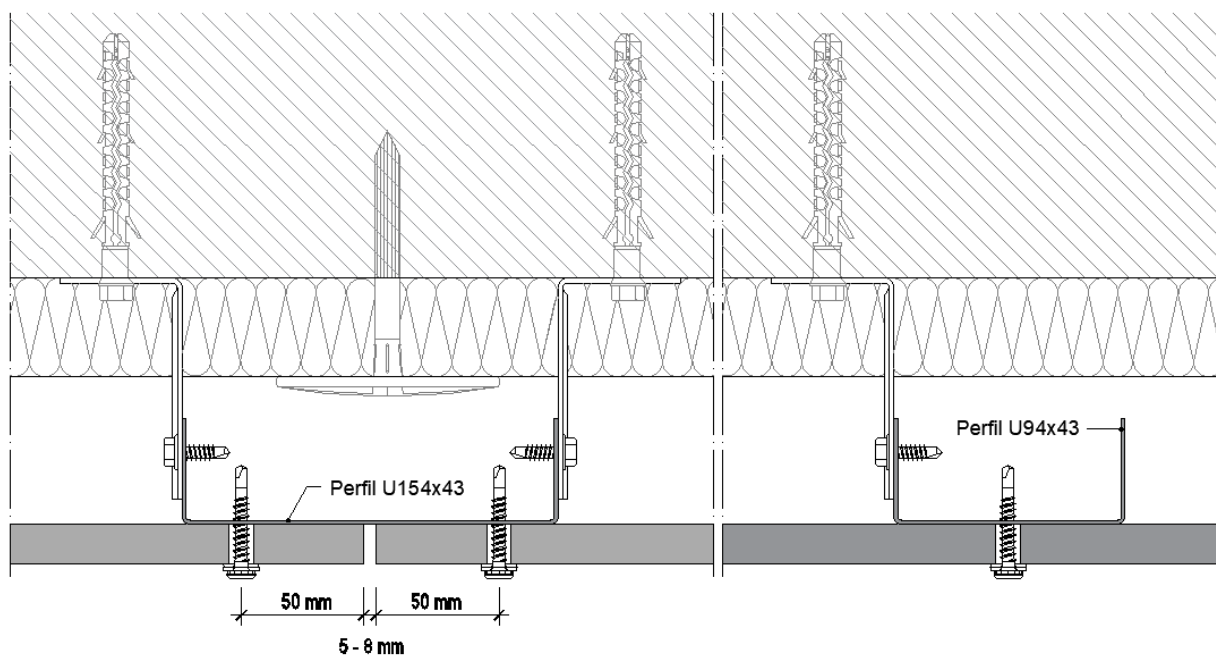
Profilé U154x43, épaisseur 1.5 mm, $f_y=294$ N/mm².



Profilé U94x43, épaisseur 1.5 mm, $f_y=294$ N/mm².



Détails



Contacts pour information et approvisionnement

Saint-Gobain Portugal S.A.

R. Castalhão 590, 4410-269 Canelas

Tel. +351 227 626 263

Tlm: +351 962 046 372

duarte.fernandes@saint-gobain.com