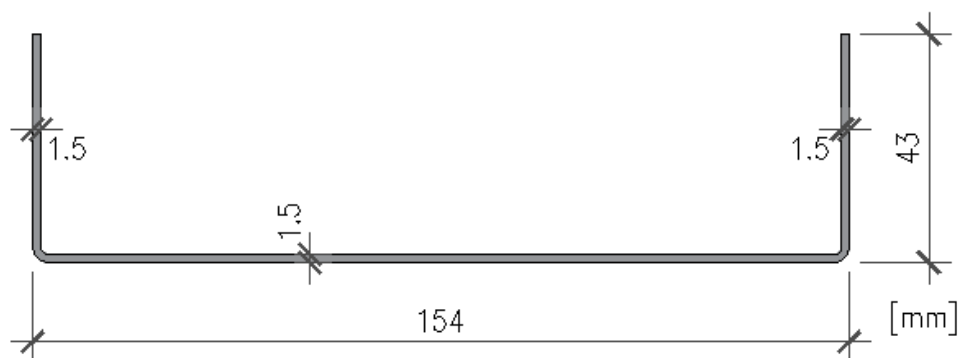
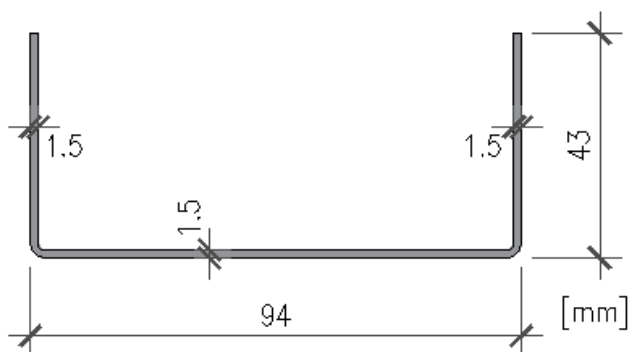


Perfiles de Acero Galvanizado para Fachadas Ventiladas Viroc

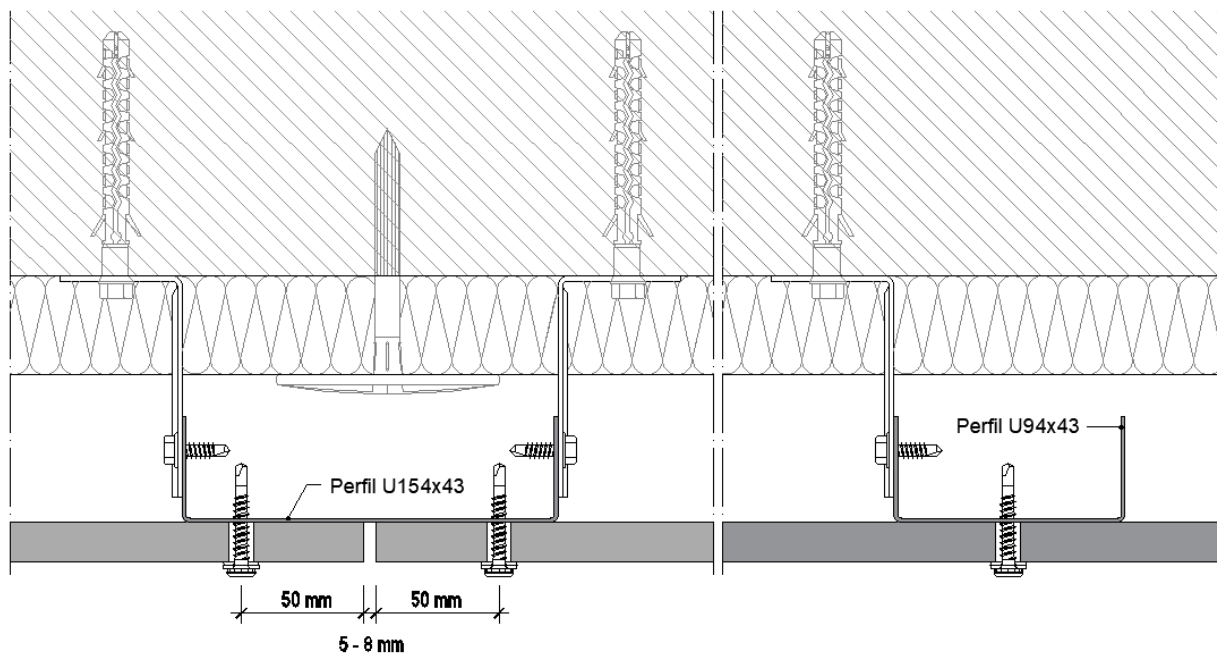
Perfil Estructural U154x43, espesor 1,5 mm, límite elástico 294 N/mm².



Perfil Estructural U94x43, espesor de 1,5 mm, límite elástico 294 N/mm².



Detalle



Contactos para información y suministro.

Saint-Gobain Portugal S.A.

R. Castelhão 590, 4410-269 Canelas

Tel. +351 227 626 263

Tlm: +351 962 046 372

duarte.fernandes@saint-gobain.com