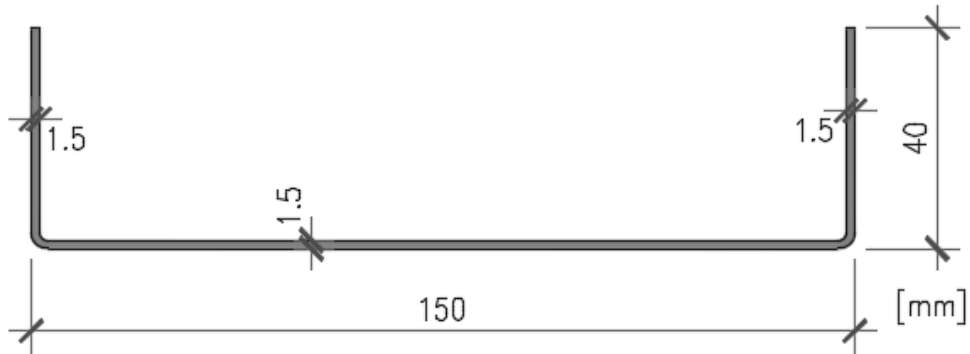
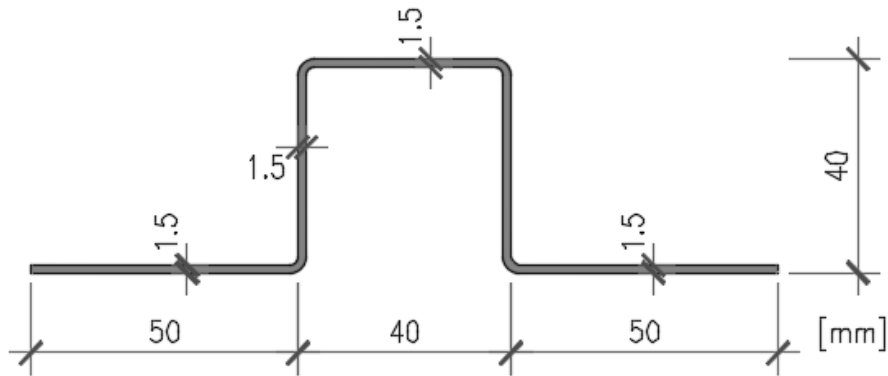


Perfiles INGEPERFIL de Acero Galvanizado para Fachadas Ventiladas con paneles Viroc

Perfil Correa INGUT 150.15 en Acero Galvanizado S220GD (Z275)



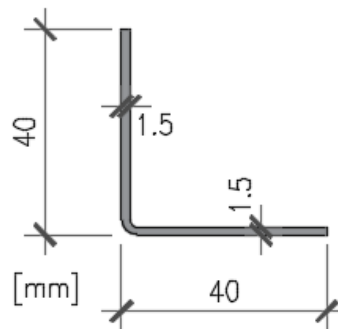
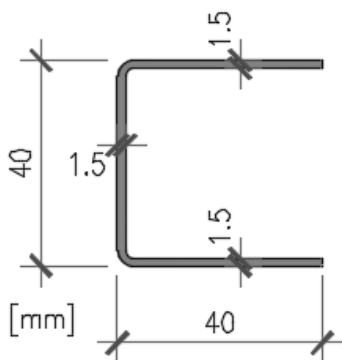
Perfil Omega O-40-50 en Acero Galvanizado S220GD (Z275)



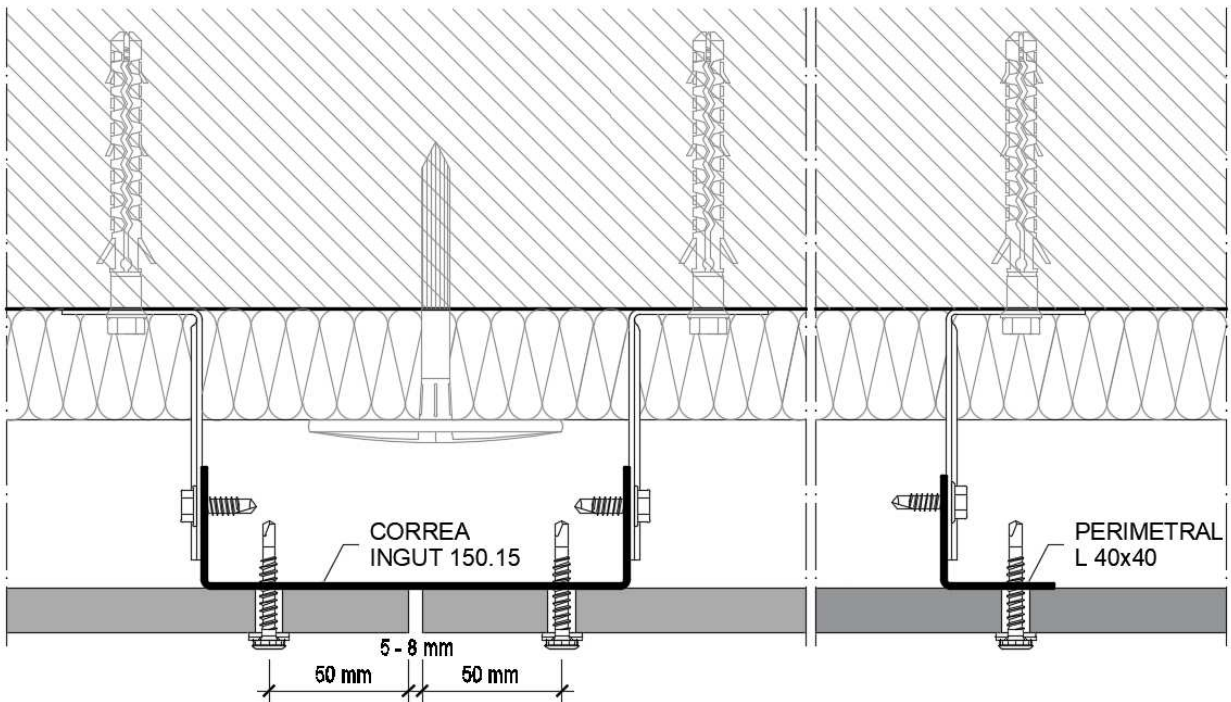
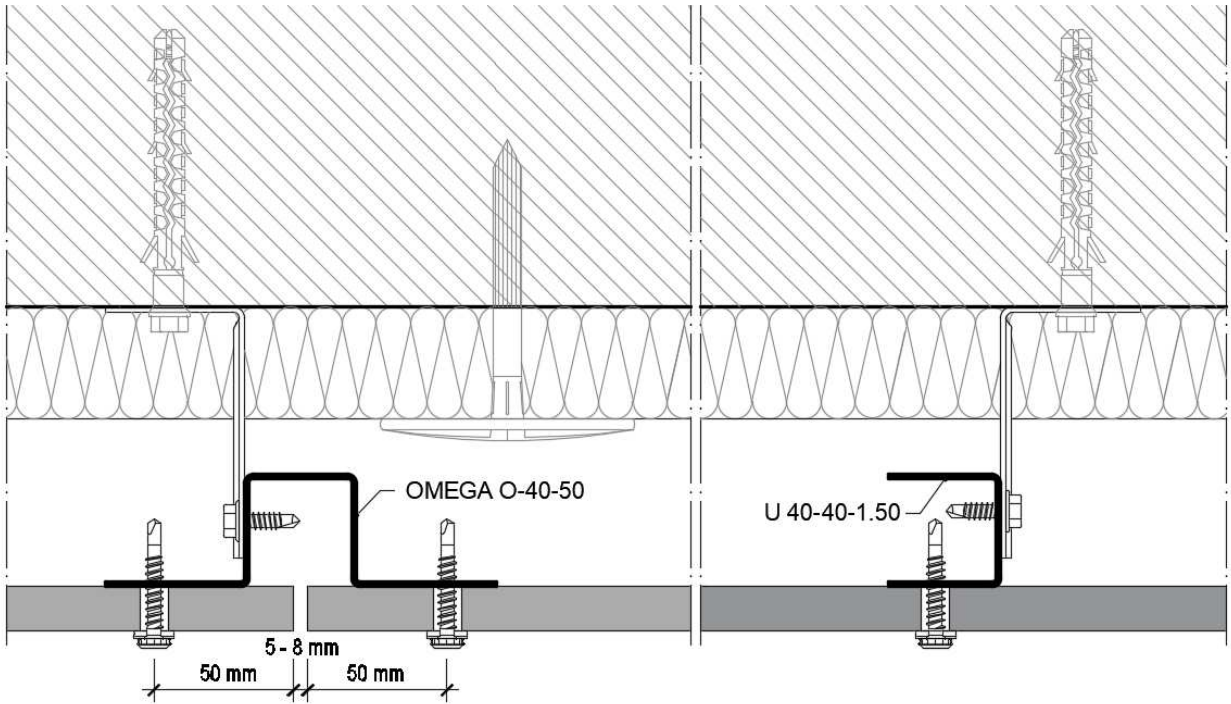
Perfil U 40-40-1,50

Perfil Perimetral L 40x40

en Acero Galvanizado S220GD (Z275)



Detalles



Contacto para Información y Suministro:

**INGEperfil S.L. – FÁBRICA Y OFICINAS CENTRALES**

C/ Argent, 2 – Pol. Ind. Sant Francesc

08755 – Castellbisbal (Barcelona)

Telefono: +34 93 112 23 80, Fax: +34 93 653 32 16

Email: [jfa@ingeperfil.com](mailto:jfa@ingeperfil.com)

# FICHA TÉCNICA DE PRODUCTO

## PERFILES INGE**PERFIL**, S.L.

FAMILIA CORREAS



**Nombre del fabricante:**

INGEPERFIL, S.L.

**Dirección de la fábrica:**

C/Argent, 2 P.I. Sant Francesc  
08755 Castellbisbal (BARCELONA)

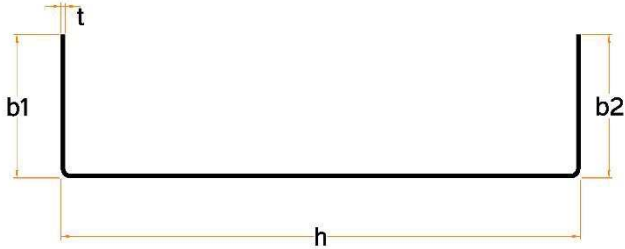
**Ficha Técnica N°:**

**FT CO-020-011**

**N° de Edición:**

**00**

**Declaramos que el producto mencionado a continuación se fabrica de acuerdo con las disposiciones de la norma UNE EN 1090, satisfaciendo las exigencias del mandato dado en el marco de la Directiva Europea de Productos de Construcción (305/2011).**

<b>Descripción del producto</b>	Perfilería Metálica en forma de U para su uso en sistemas constructivos.										
<b>Marca</b>	INGEPERFIL, S.L.										
<b>Año de Marcado</b>	2020										
<b>Características declaradas, cumpliendo siempre las normativas:</b> UNE EN 1090 UNE EN 10346	Reacción al fuego: A1 Límite de elasticidad: PND Material: S220GD (calidad Acero) UNE EN 10346 Recubrimiento: mínimo Z275 Espesor de la chapa: <table border="1" data-bbox="817 1279 1401 1357"> <tr> <td>Espesor nominal t</td> <td>Tolerancia</td> </tr> <tr> <td>1,5 mm</td> <td>± 0,11 mm</td> </tr> </table>			Espesor nominal t	Tolerancia	1,5 mm	± 0,11 mm				
Espesor nominal t	Tolerancia										
1,5 mm	± 0,11 mm										
<b>Nombre del Producto</b>	<table border="1" data-bbox="169 1464 756 1563"> <thead> <tr> <th></th> <th>h</th> <th>b1</th> <th>b2</th> </tr> </thead> <tbody> <tr> <td>Correa INGUT150.15</td> <td>150</td> <td>40</td> <td>40</td> </tr> </tbody> </table> 				h	b1	b2	Correa INGUT150.15	150	40	40
	h	b1	b2								
Correa INGUT150.15	150	40	40								
<b>Condiciones de manipulación</b>	Se recomienda el uso de guantes de protección Categoría 3 mínimo.										
<b>Información medioambiental</b>	Producto 100% Reciclable.										
<b>Nombre y cargo de la persona responsable</b>	Carles Miguel Martos Director Técnico										

# DECLARACIÓN DE PRESTACIONES

Según Reglamento Europeo de Productos de Construcción N° 305/2011

Castellbisbal, 01 de Febrero de 2020

**N° CO-020-011-00-INGUT150.15**

**1. Nombre y código de identificación:**

Perfil Correa INGUT150.15

Designación sección según Norma UNE EN 1090 – U/40/150/40/ x 1,5

**2. Nombre y dirección del fabricante:**

INGEPERFIL, S.L.

C/ Argent, 2 P.I. Sant Francesc – 08755 CASTELLBISBAL (Barcelona)

**3. Clase de ejecución según UNE EN 1090:**

Componentes con clase de ejecución 2 como máximo.

**4. Uso previsto:**

Perfiles estructurales metálicos para uso en estructuras de acero o estructuras mixtas acero-hormigón, fabricados por conformación en frío.

**5. Sistema de evaluación y verificación de la constancia de las prestaciones: 2+**

**6. Organismo notificado: BUREAU VERITAS Certificado nº: 1035-CPR-ES111969**

**7. Prestaciones declaradas:**

Características esenciales	Prestaciones	Especificaciones técnicas armonizadas
Tolerancias dimensionales y de forma	UNE EN 1090-2 Clase de tolerancia 1	UNE EN 1090
Soldabilidad y tenacidad a la fractura	Acero S220GD (según UNE EN 10346) o superior	
Capacidad portante	PND	
Deformación en estado límite de servicio	PND	
Resistencia a la fatiga	PND	
Resistencia al fuego	PND	
Reacción al fuego	Clase A1 según Decisión de la Comisión 96/603/EC	
Emisión de cadmio y compuestos	PND	
Emisión de radioactividad	PND	
Durabilidad	Galvanizado en caliente, mínimo Z275 Según UNE EN 10346	

**8. Las prestaciones del producto identificado en el punto 1 son conformes con las prestaciones declaradas en el punto 7.**

**9. La presente declaración de prestaciones se emite bajo la única responsabilidad del fabricante identificado en el punto 2.**

**Firmado por y en nombre del fabricante por:**



**Vicenç Pascual**  
DIRECTOR GENERAL

# FICHA TÉCNICA DE PRODUCTO

## PERFILES INGE**PERFIL**, S.L.

FAMILIA OMEGAS



**Nombre del fabricante:**

INGEPERFIL, S.L.

**Dirección de la fábrica:**

C/Argent, 2 P.I. Sant Francesc  
08755 Castellbisbal (BARCELONA)

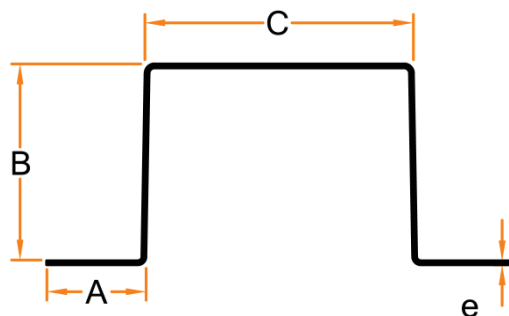
**Ficha Técnica N°:**

**FT 10-051-116**

**N° de Edición:**

**01**

Declaramos que el producto mencionado a continuación se fabrica de acuerdo con las disposiciones del Anexo ZA de la norma UNE EN 14195, satisfaciendo las exigencias del mandato dado en el marco de la Directiva Europea de Productos de Construcción (89/106/CEE).

<b>Descripción del producto</b>	Perfilería Metálica en forma de W para su uso en sistemas constructivos de yeso laminado										
<b>Marca</b>	INGEPERFIL, S.L.										
<b>Año de Marcado</b>	2006										
<b>Características declaradas, cumpliendo siempre las normativas:</b> UNE EN 14195 UNE EN 10346 UNE EN 10143	Reacción al fuego: A1 Límite de elasticidad: PND Material: S220GD (calidad Acero) UNE EN 10346 Recubrimiento: mínimo Z140 Espesor de la chapa: <table border="1" data-bbox="805 1317 1390 1391"> <tr> <td>Espesor nominal t</td> <td>Tolerancia</td> </tr> <tr> <td>1,5 mm</td> <td>± 0,11 mm</td> </tr> </table>			Espesor nominal t	Tolerancia	1,5 mm	± 0,11 mm				
Espesor nominal t	Tolerancia										
1,5 mm	± 0,11 mm										
<b>Nombre del Producto</b>	 <table border="1" data-bbox="159 1534 742 1608"> <thead> <tr> <th></th> <th>A</th> <th>B</th> <th>C</th> </tr> </thead> <tbody> <tr> <td>Omega O-40-50</td> <td>50</td> <td>40</td> <td>40</td> </tr> </tbody> </table>				A	B	C	Omega O-40-50	50	40	40
	A	B	C								
Omega O-40-50	50	40	40								
<b>Condiciones de manipulación</b>	Se recomienda el uso de guantes de protección Categoría 3 mínimo.										
<b>Información medioambiental</b>	Producto 100% Reciclable.										
<b>Nombre y cargo de la persona responsable</b>	Carles Miguel Martos Director Técnico										

# DECLARACIÓN DE PRESTACIONES

Según Reglamento Europeo de Productos de Construcción N° 305/2011

Castellbisbal, 01 de Julio de 2013

**N° 10-051-116-01-O-40-50**

**1. Nombre y código de identificación:**

Perfil Omega O-40-50

(Designación sección según Norma UNE EN 14195 – W-50/40/40/40/50)

**2. Nombre y dirección del fabricante:**

INGEPERFIL, S.L.

C/ Argent, 2 P.I. Sant Francesc – 08755 CASTELLBISBAL (Barcelona)

**3. Uso previsto:**

Perfil metálico para su uso en sistemas de placas de yeso laminado según EN 520

**4. Sistema de evaluación y verificación de la constancia de las prestaciones:** n° 4

**5. Organismo notificado:** No Procede (Sistema de evaluación n° 4)

**6. Prestaciones declaradas:**

Características esenciales	Prestaciones	Especificaciones técnicas armonizadas
Reacción al fuego (en situaciones de exposición)	A1	Según EN 14195
Limite elástico	PND	

- Las prestaciones del producto identificado en el punto 1 son conformes con las prestaciones declaradas en el punto 6.
- La presente declaración de prestaciones se emite bajo la única responsabilidad del fabricante identificado en el punto 2.
- Firmado por y en nombre del fabricante por:

Firma del fabricante:



Firmado: **Vicenç Pascual**  
DIRECTOR GENERAL

# FICHA TÉCNICA DE PRODUCTO

## PERFILES INGE**PERFIL**, S.L.

FAMILIA PERFIL U



**Nombre del fabricante:**

INGEPERFIL, S.L.

**Dirección de la fábrica:**

C/Argent, 2 P.I. Sant Francesc  
08755 Castellbisbal (BARCELONA)

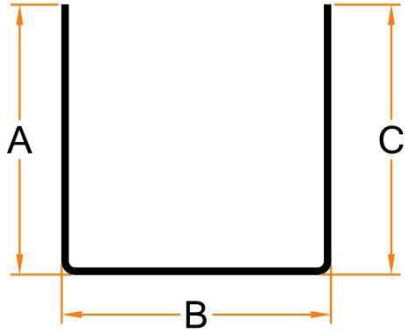
**Ficha Técnica N°:**

**FT 10-040-039**

**N° de Edición:**

**01**

Declaramos que el producto mencionado a continuación se fabrica de acuerdo con las disposiciones del Anexo ZA de la norma UNE EN 14195, satisfaciendo las exigencias del mandato dado en el marco de la Directiva Europea de Productos de Construcción (89/106/CEE).

<b>Descripción del producto</b>	Perfilería Metálica en forma de U para su uso en sistemas constructivos de yeso laminado						
<b>Marca</b>	INGEPERFIL, S.L.						
<b>Año de Marcado</b>	2006						
<b>Características declaradas, cumpliendo siempre las normativas:</b> UNE EN 14195 UNE EN 10346 UNE EN 10143	Reacción al fuego: A1 Límite de elasticidad: PND Material: S220GD (calidad Acero) UNE EN 10346 Recubrimiento: mínimo Z140 Espesor de la chapa: <table border="1" data-bbox="805 1317 1390 1391"> <tr> <td>Espesor nominal t</td> <td>Tolerancia</td> </tr> <tr> <td>1,5 mm</td> <td>± 0,11 mm</td> </tr> </table>			Espesor nominal t	Tolerancia	1,5 mm	± 0,11 mm
Espesor nominal t	Tolerancia						
1,5 mm	± 0,11 mm						
<b>Nombre del Producto</b>							
	<b>A</b>	<b>B</b>	<b>C</b>				
U 40-40-1,50	40	40	40				
<b>Condiciones de manipulación</b>	Se recomienda el uso de guantes de protección Categoría 3 mínimo.						
<b>Información medioambiental</b>	Producto 100% Reciclable.						
<b>Nombre y cargo de la persona responsable</b>	Carles Miguel Martos Director Técnico						



# DECLARACIÓN DE PRESTACIONES

Según Reglamento Europeo de Productos de Construcción N° 305/2011

Castellbisbal, 01 de Julio de 2013

**N° 10-040-039-01-U 40-40-1,50**

**1. Nombre y código de identificación:**

Perfil U 40-40-1,50

(Designación sección según Norma UNE EN 14195 – U-40/40/40)

**2. Nombre y dirección del fabricante:**

INGEPERFIL, S.L.

C/ Argent, 2 P.I. Sant Francesc – 08755 CASTELLBISBAL (Barcelona)

**3. Uso previsto:**

Perfil metálico para su uso en sistemas de placas de yeso laminado según EN 520

**4. Sistema de evaluación y verificación de la constancia de las prestaciones: n° 4**

**5. Organismo notificado: No Procede (Sistema de evaluación n° 4)**

**6. Prestaciones declaradas:**

Características esenciales	Prestaciones	Especificaciones técnicas armonizadas
Reacción al fuego (en situaciones de exposición)	A1	Según EN 14195
Limite elástico	PND	

- Las prestaciones del producto identificado en el punto 1 son conformes con las prestaciones declaradas en el punto 6.
- La presente declaración de prestaciones se emite bajo la única responsabilidad del fabricante identificado en el punto 2.
- Firmado por y en nombre del fabricante por:

Firma del fabricante:



Firmado: **Vicenç Pascual**  
DIRECTOR GENERAL

# FICHA TÉCNICA DE PRODUCTO

## PERFILES INGE**PERFIL**, S.L.

FAMILIA PERIMETRALES



**Nombre del fabricante:**

INGEPERFIL, S.L.

**Dirección de la fábrica:**

C/Argent, 2 P.I. Sant Francesc  
08755 Castellbisbal (BARCELONA)

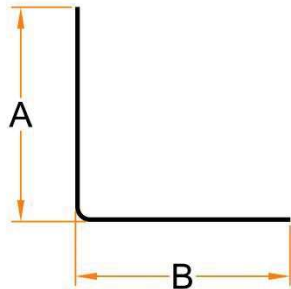
**Ficha Técnica N°:**

**FT 10-033-013**

**N° de Edición:**

**00**

Declaramos que el producto mencionado a continuación se fabrica de acuerdo con las disposiciones del Anexo ZA de la norma UNE EN 14195, satisfaciendo las exigencias del mandato dado en el marco de la Directiva Europea de Productos de Construcción (89/106/CEE).

<b>Descripción del producto</b>	Perfilería Metálica en forma de L para su uso en sistemas constructivos de yeso laminado							
<b>Marca</b>	INGEPERFIL, S.L.							
<b>Año de Marcado</b>	2006							
<b>Características declaradas, cumpliendo siempre las normativas:</b> UNE EN 14195 UNE EN 10346 UNE EN 10143	Reacción al fuego: A1 Límite de elasticidad: PND Material: S220GD (calidad Acero) UNE EN 10346 Recubrimiento: mínimo Z275 Espesor de la chapa: <table border="1" data-bbox="805 1317 1390 1391"> <tr> <td>Espesor nominal t</td> <td>Tolerancia</td> </tr> <tr> <td>1,5 mm</td> <td>± 0,11 mm</td> </tr> </table>		Espesor nominal t	Tolerancia	1,5 mm	± 0,11 mm		
Espesor nominal t	Tolerancia							
1,5 mm	± 0,11 mm							
<b>Nombre del Producto</b>								
	<table border="1" data-bbox="161 1532 732 1608"> <thead> <tr> <th></th> <th>A</th> <th>B</th> </tr> </thead> <tbody> <tr> <td>Perimetral L 40x40</td> <td>40</td> <td>40</td> </tr> </tbody> </table>			A	B	Perimetral L 40x40	40	40
	A	B						
Perimetral L 40x40	40	40						
<b>Condiciones de manipulación</b>	Se recomienda el uso de guantes de protección Categoría 3 mínimo.							
<b>Información medioambiental</b>	Producto 100% Reciclable.							
<b>Nombre y cargo de la persona responsable</b>	Carles Miguel Martos Director Técnico							

# DECLARACIÓN DE PRESTACIONES

Según Reglamento Europeo de Productos de Construcción N° 305/2011

Castellbisbal, 01 de Julio de 2013

**N° 10-033-013-00-L 40x40**

**1. Nombre y código de identificación:**

Perfil Perimetral L 40x40

(Designación sección según Norma UNE EN 14195 – L/40/40)

**2. Nombre y dirección del fabricante:**

INGEPERFIL, S.L.

C/ Argent, 2 P.I. Sant Francesc – 08755 CASTELLBISBAL (Barcelona)

**3. Uso previsto:**

Perfil metálico para su uso en sistemas de placas de yeso laminado según EN 520

**4. Sistema de evaluación y verificación de la constancia de las prestaciones:** n° 4

**5. Organismo notificado:** No Procede (Sistema de evaluación n° 4)

**6. Prestaciones declaradas:**

Características esenciales	Prestaciones	Especificaciones técnicas armonizadas
Reacción al fuego (en situaciones de exposición)	A1	Según EN 14195
Limite elástico	PND	

- Las prestaciones del producto identificado en el punto 1 son conformes con las prestaciones declaradas en el punto 6.
- La presente declaración de prestaciones se emite bajo la única responsabilidad del fabricante identificado en el punto 2.
- Firmado por y en nombre del fabricante por:

Firma del fabricante:



Firmado: **Vicenç Pascual**  
DIRECTOR GENERAL